

## Popis zboží/obrázky produktu

**Popis****Materiál:**

Kolejnička a jezdec ocel na valivá ložiska.  
Kuličky ocel na valivá ložiska.

**Provedení:**

Kolejnička a jezdec pozinkováno.  
Válečkové dráhy indukčně kaleny.  
Kuličky, kaleny.

**Pokyny k objednání:**

Prodej jednotlivě.

**Upozornění:**

Částečný výsuv sestávající z jedné pevné vodicí kolejničky a jednoho pohyblivého jezdece. Jezdec může na jedné straně vyjet o něco více než o polovinu délky kolejničky (zdvih S). Odstraněním aretačního šroubu lze částečný výsuv se zdvihem S uskutečnit na obě strany. Celkový zdvih pak činí 2S (zdvih).

Tato kompaktní a jednoduchá konstrukce umožňuje dosažení velmi vysokých nosností.

Maximální pojezdová rychlost činí 0,8 m/s.

Teplota použití -30 °C až +170 °C.

**Na vyžádání:**

Jiné délky (modulová rozteč 80 mm).

Velikost 28 až max. 1170 mm.

Velikost 35 až max. 1490 mm.

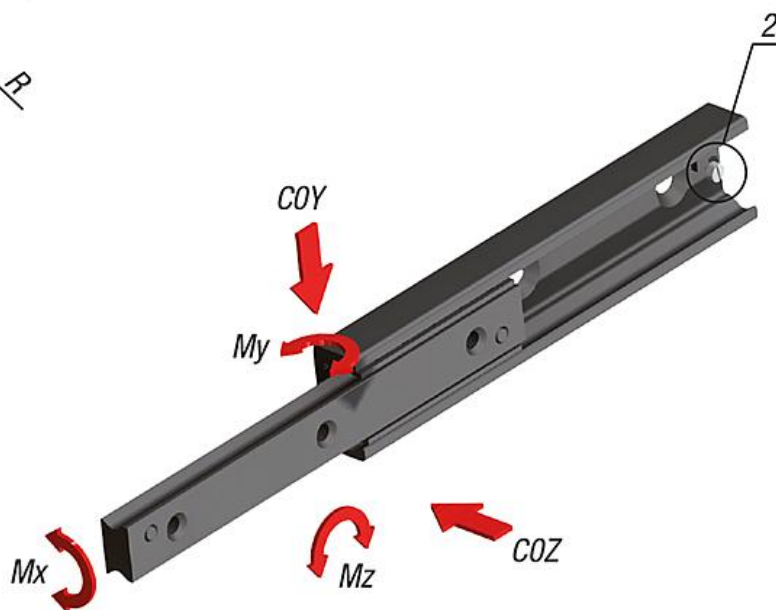
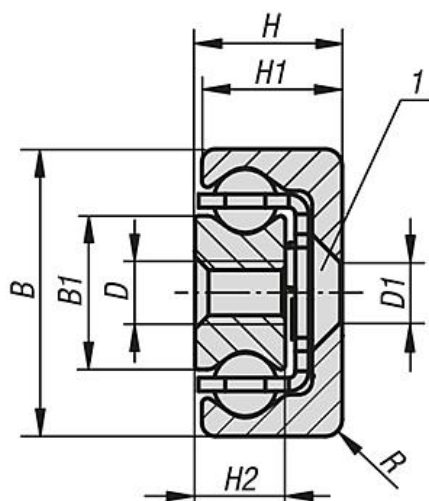
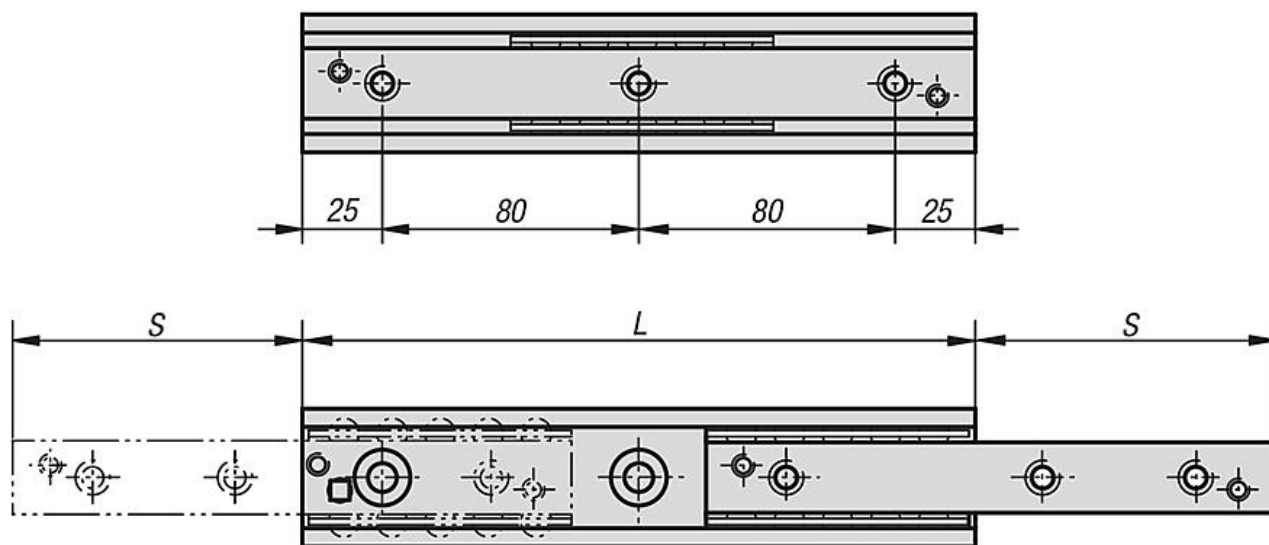
Velikost 43 až max. 1970 mm.

**Odkaz na výkres:**

1) pro šroub se zapuštěnou hlavou DIN EN ISO 10642

2) aretační šroub

Výkresy



## Přehled zboží

Objednáací číslo	Velikost	B	B1	D	D1	H	H1	H2	L	R	Zdvih S	COY N	COZ N	Mx Nm	My Nm	Mz Nm	Počet otvorů
21340-280290	28	28	15	M5	M5	13	12,25	7,5	290	1	148	1934	1345	39,6	132	188	4
21340-280370	28	28	15	M5	M5	13	12,25	7,5	370	1	190	2445	1711	50,4	213	305	5
21340-280450	28	28	15	M5	M5	13	12,25	7,5	450	1	232	2955	2069	61,2	314	449	6
21340-280530	28	28	15	M5	M5	13	12,25	7,5	530	1	274	3466	2426	72	435	621	7
21340-280610	28	28	15	M5	M5	13	12,25	7,5	610	1	315	3986	2790	82,8	575	821	8
21340-350290	35	35	15,8	M6	M6	17	16	10	290	2	159	2060	1442	46,9	146	208	4
21340-350370	35	35	15,8	M6	M6	17	16	10	370	2	203	2638	1847	59,9	238	340	5
21340-350450	35	35	15,8	M6	M6	17	16	10	450	2	247	3217	2252	73	345	505	6
21340-350530	35	35	15,8	M6	M6	17	16	10	530	2	279	4282	2997	90,4	543	775	7
21340-350610	35	35	15,8	M6	M6	17	16	10	610	2	323	4858	3401	103,5	711	1015	8
21340-430290	43	43	23	M8	M8	22	21	13,5	290	2,5	158	2872	2010	93,8	201	288	4
21340-430370	43	43	23	M8	M8	22	21	13,5	370	2,5	208	3377	2364	115,9	308	440	5
21340-430450	43	43	23	M8	M8	22	21	13,5	450	2,5	243	4690	3283	149,2	509	728	6
21340-430530	43	43	23	M8	M8	22	21	13,5	530	2,5	278	6039	4227	182,4	762	1088	7
21340-430610	43	43	23	M8	M8	22	21	13,5	610	2,5	313	7411	5188	215,6	1064	1521	8