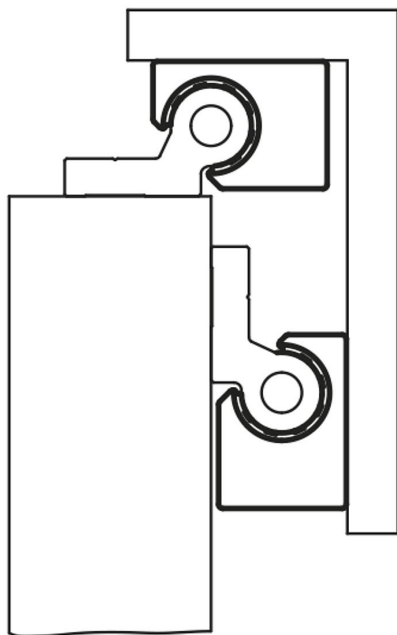


Popis zboží/obrázky produktu

**Popis****Materiál:**

Hliník.

Provedení:

tvrdelox, tloušťka vrstvy 50 µm.

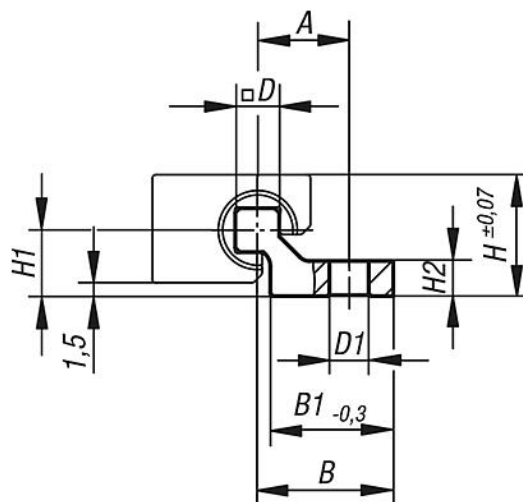
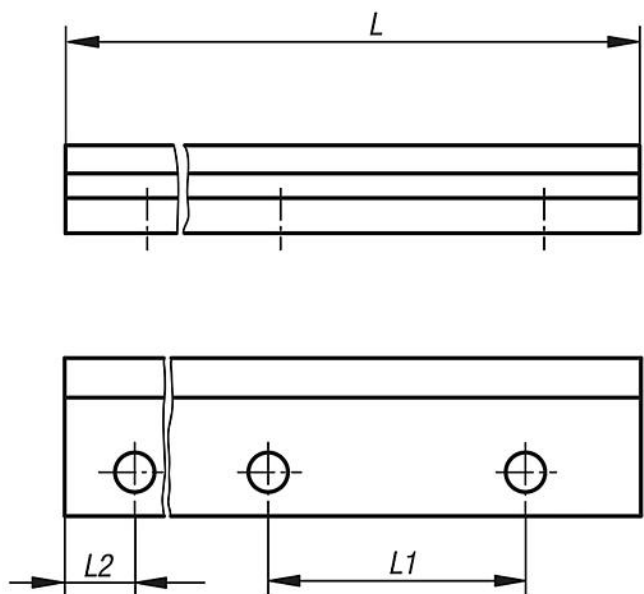
Mikrotvrdost 500 HV.

Upozornění:

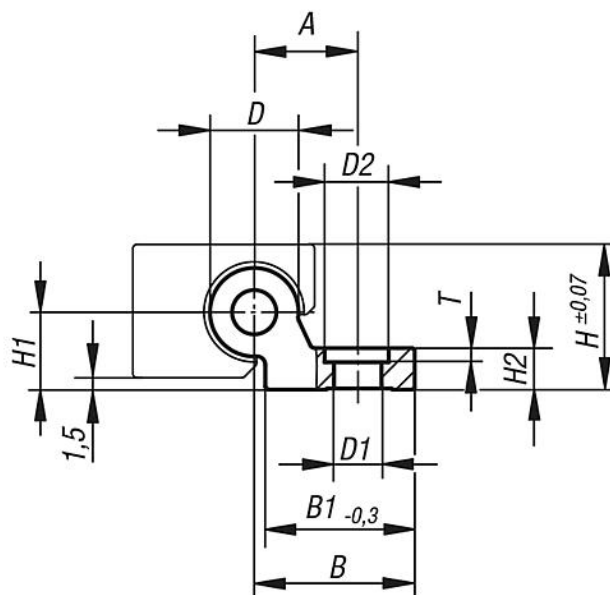
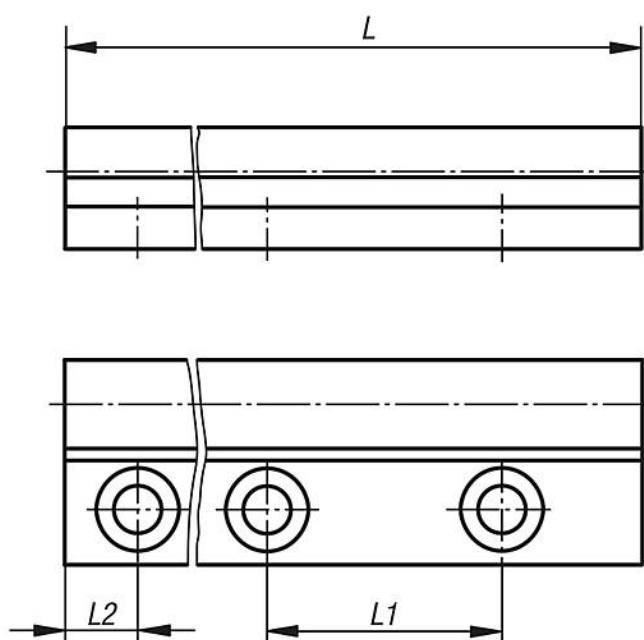
Jednotlivá kolejnice umožňuje maximální flexibilitu při konstrukci a snadnou montáž. Použitelné pro kompenzaci výškových rozdílů. Tvrdě eloxovaný hliník se používá jako materiál na kolejnici a zajišťuje optimální tření a nízké opotřebení. Robustní a odolné vůči nečistotám, lze na nich bezpečně a bez nutnosti údržby přepravovat i vysoká zatížení.

Výkresy

Velikost 06



Velikost 10-20



Přehled zboží

Objednáací číslo	Provedení	Velikost	L max.	L2	A	B	B1	D	D1	D2	H	H1	H2	L1	T
21240-10630X3000	L max.	6	3000	30	10,5	15,5	14	5	4,5	-	14	7,5	4	60	-
21240-11030X4000	L max.	10	4000	30	17	27	27	10	6,6	-	18	9	5,5	120	-
21240-11630X4000	L max.	16	4000	30	19	29	27	16	9	15	27	14	7,5	120	4
21240-12030X4000	L max.	20	4000	30	21	31	27	20	9	15	36	20	9,5	120	5

Přehled zboží

Objednací číslo	Provedení	Velikost	L max.	L2	L2 min.	L2 max.	A	B	B1	D	D1	D2	H	H1	H2	L1	T
21240-106**X*	L2 a L na základe požadavku zákazníka	6	*	**	20	49,5	10,5	15,5	14	5	4,5	-	14	7,5	4	60	-
21240-110**X*	L2 a L na základe požadavku zákazníka	10	*	**	20	79,5	17	27	27	10	6,6	-	18	9	5,5	120	-
21240-116**X*	L2 a L na základe požadavku zákazníka	16	*	**	20	79,5	19	29	27	16	9	15	27	14	7,5	120	4
21240-120**X*	L2 a L na základe požadavku zákazníka	20	*	**	20	79,5	21	31	27	20	9	15	36	20	9,5	120	5