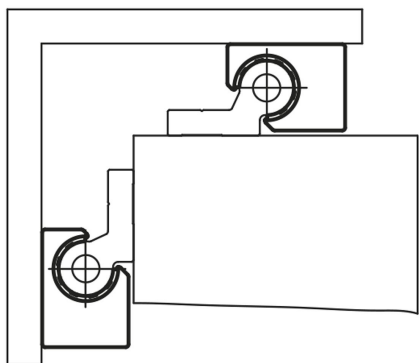
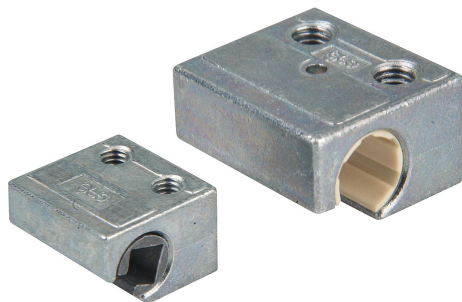


Popis zboží/obrázky produktu

**Popis****Materiál:**

zinkový tlakový odlitek.

Materiál kluzného ložiska iglidur® J.

Provedení:

chromátováno.

Upozornění:

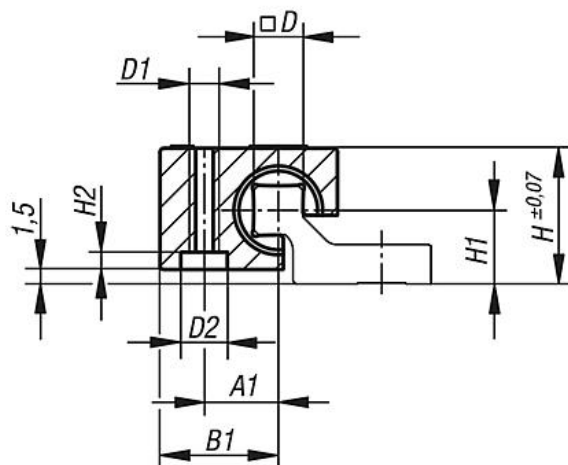
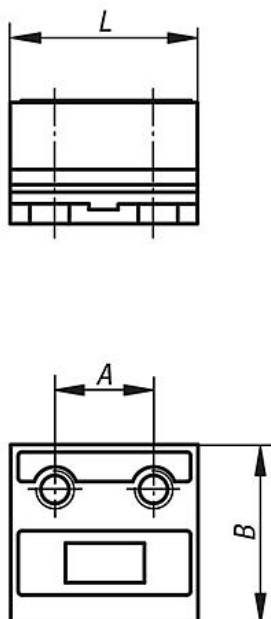
DryLin® W jsou korozivzdorné a bezúdržbové. Vyloučení mazání činí systém velmi necitlivým vůči nečistotám. Nízké hodnoty tření při chodu nasucho a velmi tichý provoz. Vhodné pro jednotlivé nebo dvojité lišty. Rychlosti do 15 m/s. Teplota použití -40 °C až max. 90 °C.

Příslušenství:

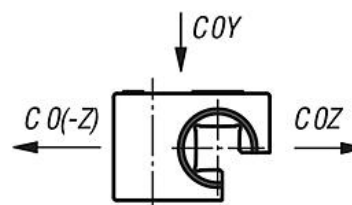
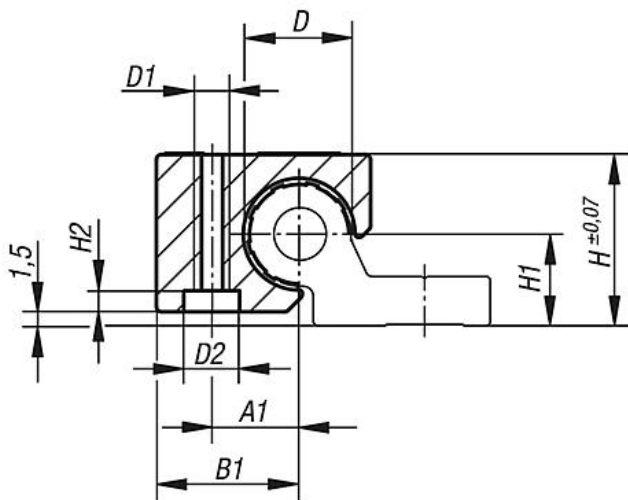
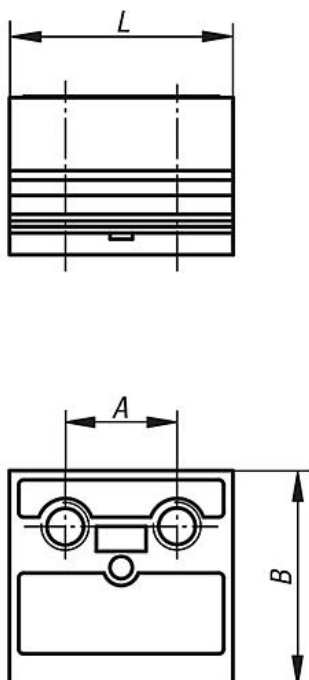
Vodící kolejnice 21240.

Výkresy

Velikost 06



Velikost 10-20



Přehled zboží

Objednací číslo	Provedení 2	Velikost	A	A1	B	B1	D	D1	D2	H	H1	H2	L	COY kN	COZ kN	CO(-Z) kN
21240-0600	pevné ložisko standard	6	10	7,5	18	12	5	M4	7	14	7,5	2	19	0,42	0,42	0,14

Přehled zboží

Objednací číslo	Provedení 2	Velikost	A	A1	B	B1	D	D1	D2	H	H1	H2	L	C0Y kN	C0Z kN	C0(-Z) kN
21240-0620	volné ložisko směr y	6	10	7,5	18	12	5	M4	7	14	7,5	2	19	0,42	0,42	0,14
21240-0630	volné ložisko směr z	6	10	7,5	18	12	5	M4	7	14	7,5	2	19	0,42	0,42	0,14
21240-1000	pevné ložisko standard	10	16	10	26	16,5	10	M6	9,5	18	9	3,5	29	1,2	1,2	0,25
21240-1020	volné ložisko	10	16	10	26	16,5	10	M6	9,5	18	9	3,5	29	1,2	1,2	0,25
21240-1600	pevné ložisko standard	16	18	14	34,5	23	16	M8	11,5	27	14	4	36	2,1	2,1	0,4
21240-2000	pevné ložisko standard	20	27	17	42,5	26	20	M8	11,5	36	20	4	45	3,2	3,2	0,5
21240-2020	volné ložisko	20	27	17	42,5	26	20	M8	11,5	36	20	4	45	3,2	3,2	0,5