

Popis zboží/obrázky produktu

**Popis****Materiál:**

Základní těleso pojezdu ze zinku, kluzné ložisko z plastu iglidur® J.
Lišty z eloxovaného hliníku.

Provedení:

Základní těleso chromátováno. Vodicí kolejničky eloxovány v přírodním barevném provedení.

Upozornění:

Miniaturní kluzná vedení jsou bezúdržbová a odolná proti korozi. Díky nízké hmotnosti lze dosahovat velmi vysokých rychlostí a zrychlení. Teplota použití max. 80 °C.

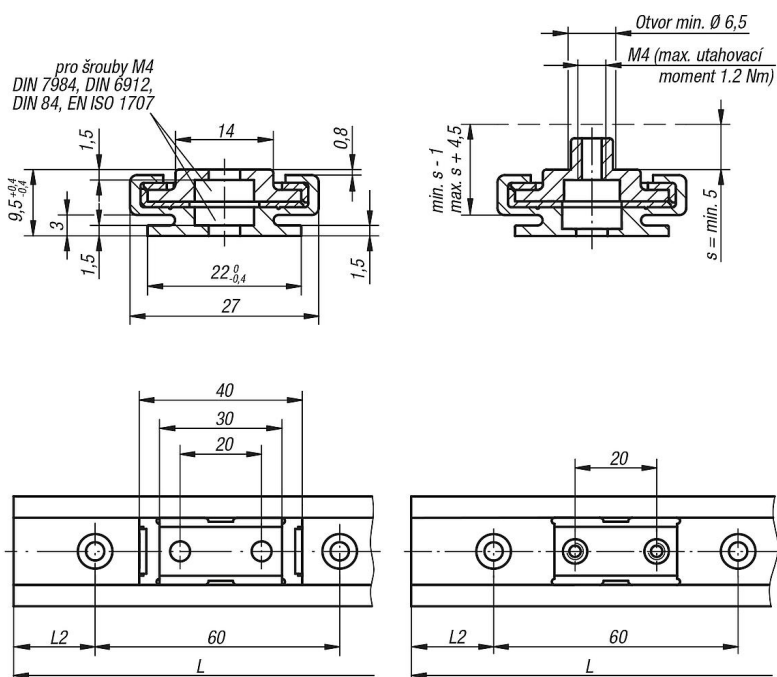
Miniaturní kluzná vedení jsou necitlivá vůči prachu a zvláště vhodná pro chod nasucho.

** Délka L2 = 30 mm a

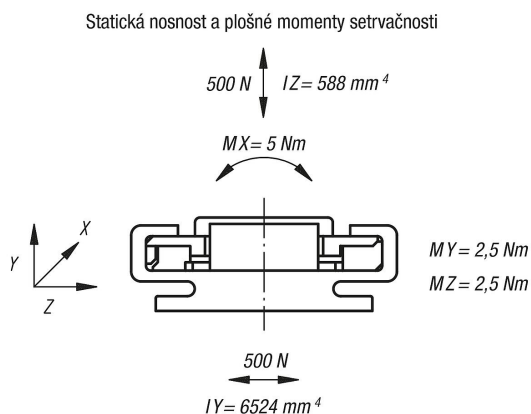
* Délka L = 1000 mm prosíme uvést do objednávky.

Délky L2 a L jsou možné pouze v celých milimetrech.

Výkresy



Výkresy



Přehled zboží

Vodící pojezdy

Objednáací číslo	Provedení 2	Provedení
21230-2700	pevné ložisko	vodící saně s průchozím otvorem
21230-2701	volné ložisko	vodící saně s průchozím otvorem
21230-2710	pevné ložisko	vodící saně se závitovým otvorem
21230-2711	volné ložisko	vodící saně se závitovým otvorem

Vodící kolejnice

Objednáací číslo	Provedení 2	L max.	L2
21230-2730X3000	s průchozím otvorem	3000	30

Objednáací číslo	Provedení 2	L2	L2 min.	L2 max.
21230-27**X*	s průchozím otvorem	**	20	49