

## Popis zboží/obrázky produktu

**Popis****Materiál:**

Základní těleso pojezdu z bezúdržbového materiálu na kluzná ložiska iglidur® J. Lišty z eloxovaného hliníku.

**Provedení:**

Vodící kolejnice eloxované v přírodní barvě. Upevňovací závit vodicího pojezdu z mosazi.

**Upozornění:**

Miniaturní kluzná vedení jsou bezúdržbová a odolná proti korozi. Díky nízké hmotnosti lze dosahovat velmi vysokých rychlostí a zrychlení. Teplota použití max. 80 °C.

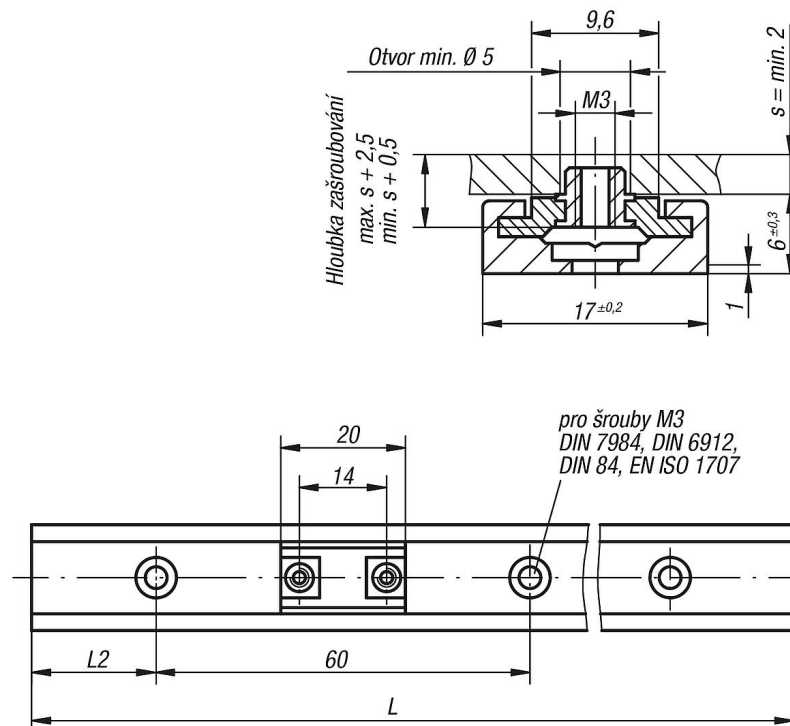
Miniaturní kluzná vedení jsou necitlivá vůči prachu a zvláště vhodná pro chod nasucho.

\*\* Délka L2 = 20 mm a

\* Délka L = 500 mm prosíme uvést do objednávky.

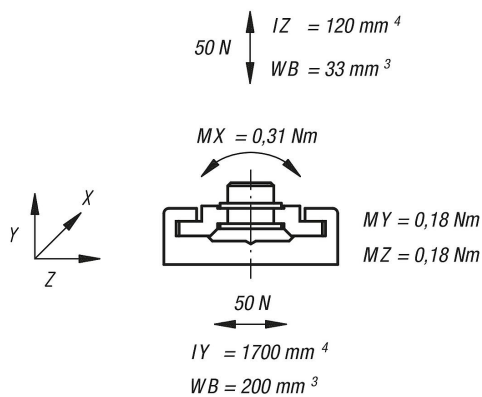
Délky L2 a L jsou možné pouze v celých milimetrech.

## Výkresy



## Výkresy

Statická nosnost a plošné momenty setrvačnosti



## Přehled zboží

## Vodící pojezdy

Objednáací číslo	Provedení 2
21230-1700	pevné ložisko
21230-1710	volné ložisko

## Vodící kolejnice

Objednáací číslo	Provedení	L max.	L2
21230-1720X1960	-	1960	20

Objednáací číslo	Provedení	L2	L2 min.	L2 max.
21230-17**X*	-	**	20	49