

## Popis zboží/obrázky produktu



## Popis

## Materiál:

Hliníková slitina.

## Provedení:

Eloxované.

## Upozornění:

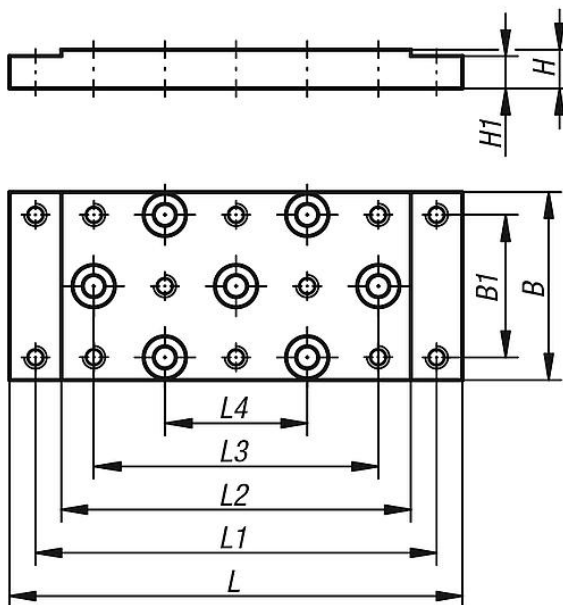
Hodí se pro 21100, 21102, 21120, 21122, 21150, 21160, 21162 a 21190 v příslušné konstrukční velikosti.

## Odkaz na výkres:

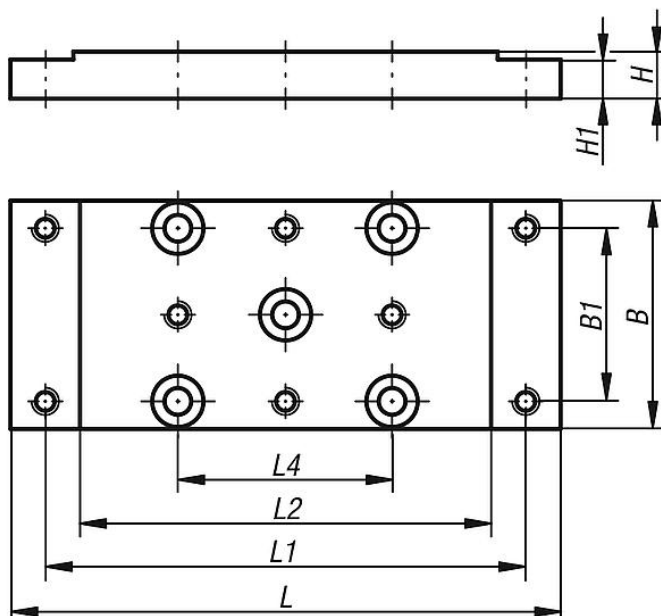
Všechna zapuštění podle DIN 974-1 (D),  
všechny závitové otvory M (D).

## Výkresy

21180-04  
21180-08  
21180-12



21180-25



## Přehled zboží

Objednací číslo	B	B1	D	H	H1	L	L1	L2	L3	L4
21180-04	29	22	3	6	5	70	62	54	44	22
21180-08	46	36	4	8	6	120	108	96	72	36
21180-12	75	60	6	12	10	180	165	150	120	60
21180-25	150	130	10	20	18	290	265	240	-	130

