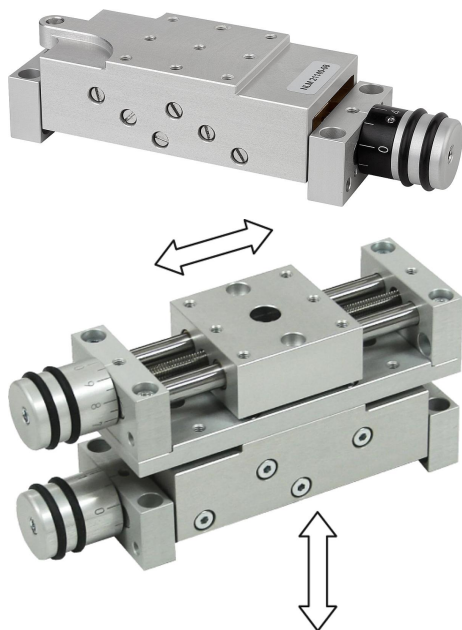


Popis zboží/obrázky produktu



Popis

Materiál:

Zvedací stůl, kozlíky ložiska a knoflík se stupnicí z hliníkové slitiny, eloxované. Vodicí sloupky nerezová ocel, broušená. Vřeteno nerezová ocel, válcovaný závit. Vedení kluzné ložisko, bezúdržbové.

Provedení:

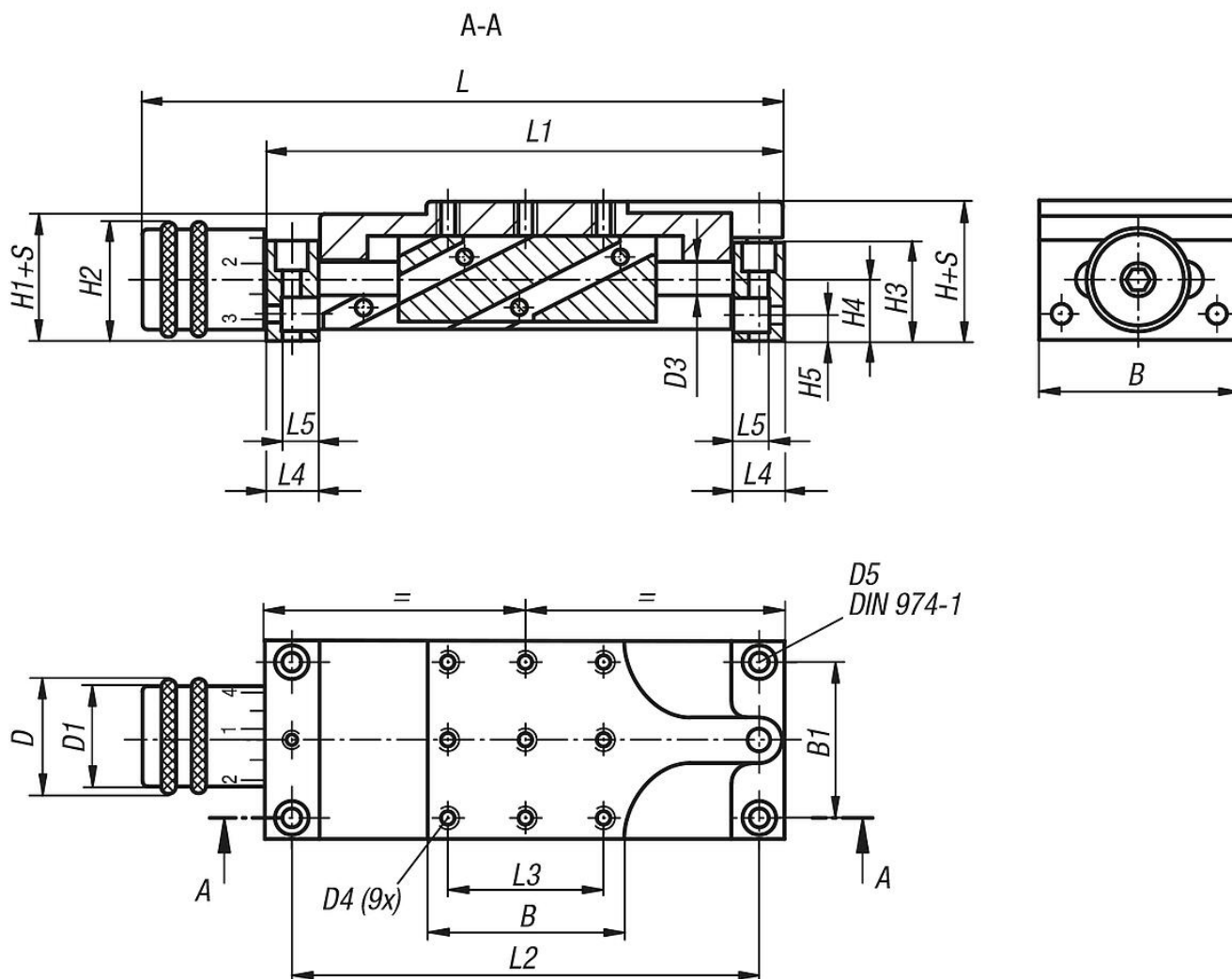
Zpětná vůle vedení je menší než 0,05 mm. Vřeteno samosvorné, dodatečná možnost sevření.

Upozornění:

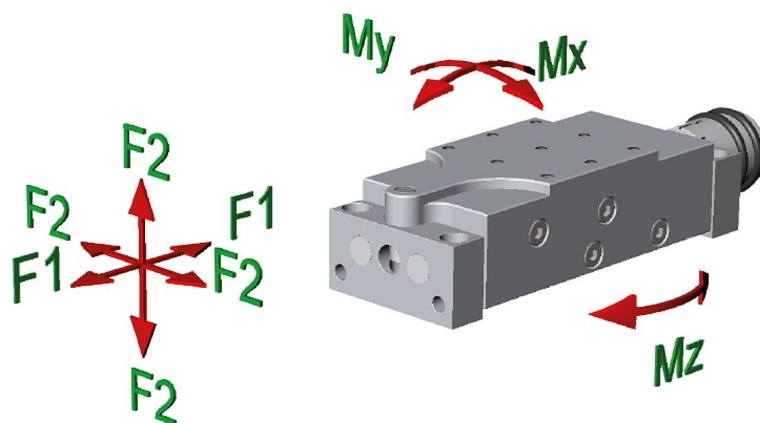
K výškovému polohování dílů a konstrukčních celků všeho druhu (např. dorazů, senzorů, koncových spínačů, stolů, kamer, celých konstrukčních skupin atd.). Zvedací stůl je na výšku přestavitelný ručním otáčením knoflíku se stupnicí. Jeden dílek stupnice tlačítka odpovídá 0,1 mm dráhy zdvihu.

Zvedací stůl lze na stavebnicovém principu v příslušné konstrukční velikosti jednoduše kombinovat.

Výkresy



Výkresy



Přehled zboží

Objednací číslo	B	B1	D	D1	D3	D4	D5	H	H1	H2	H3	H4	H5	L	L1	L2	L3	L4	L5	Zdvih S	F1 N	F2 N	Mx Nm	My Nm	Mz Nm
21140-04	29	22	13	12	4	M3	3	19	17	14	13	8	4	84,5	70	62	22	8	6	4	30	50	0,5	0,5	2
21140-08	46	36	26	23	8	M4	4	32	29	27	23	14	6	148,5	120	108	36	12	8,5	8	80	100	2,5	2,5	5
21140-12	75	60	26	23	12	M6	6	38	36	28,5	27	15,5	7	209	180	165	60	15	11	12	150	200	10	10	20
21140-25	150	130	52	46	25	M10	10	68	64	54	52	28	13	347	290	265	130	25	18	25	500	700	50	50	100