

Popis zboží/obrázky produktu

**Popis****Materiál:**

Základní těleso, sáně a přírubové desky hliníková slitina.
Vodící kolejnice ocel.

Provedení:

Základní těleso eloxováno v barvě přírodní.
Sáně a přírubové desky eloxované.
Vodící kolejnice kalená.

Upozornění:

Portálové moduly s kuličkovými kolejnicovými vedeními. Pohon se uskutečňuje pneumaticky prostřednictvím pneumatického válce bez ojnice. Vysoká zatížitelnost díky vyztuženému samonosnému hliníkovému profilu. Moduly lze použít v každé montážní poloze.

Údaje o zatížení platí při dynamickém namáhání.

Reprodukční přesnost $\pm 0,02$ mm.

Teplotní rozsah:

+5 °C až +70 °C
(+5 °C až +60 °C u velikosti 65)

Na vyžádání:

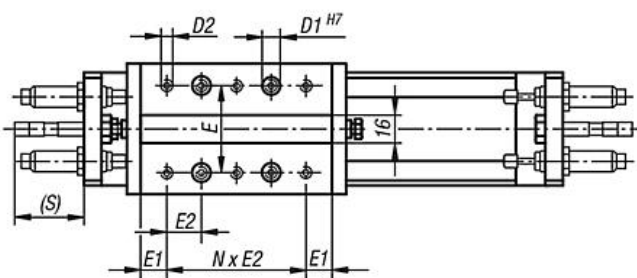
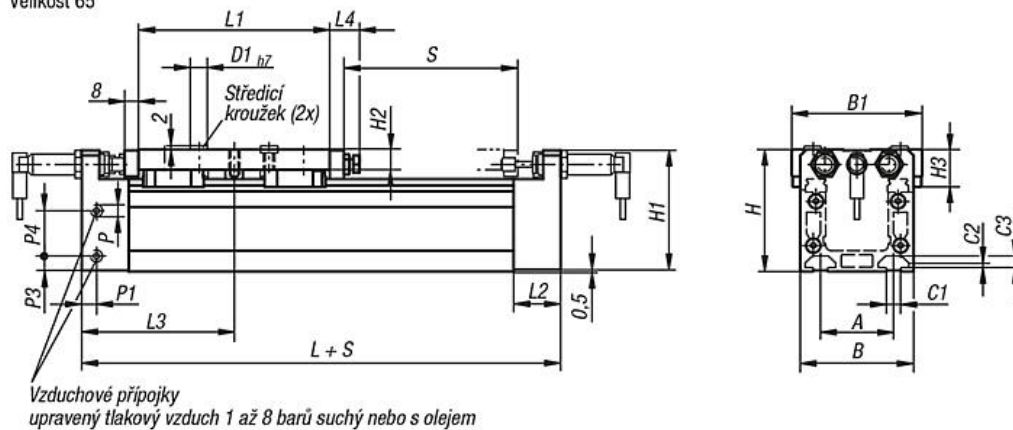
* Jiné délky (zdvih S max. 5000 mm) i jiné mezipolohy.

Příslušenství:

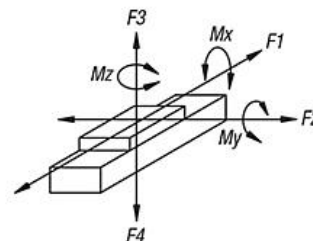
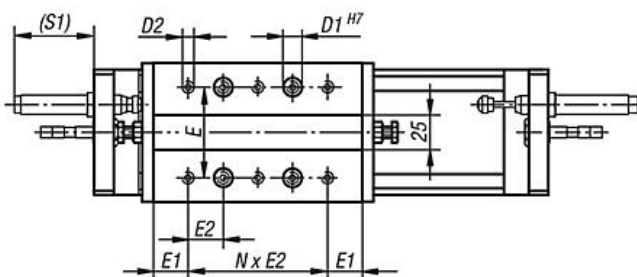
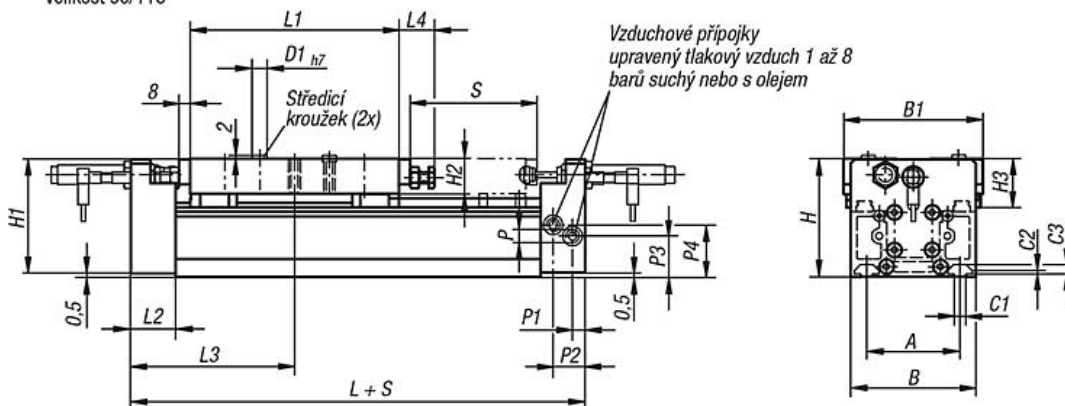
Tlumiče, bezdotykový spínač a konektor viz tabulka.

Výkresy

Velikost 65



Velikost 90/115



Přehled zboží

Objednáací číslo	Velikost	A	B	B1	C1	C2	C3	D1	D2	E	E1	E2	H	H1	H2	H3	L	Zdvih S
20200-1065X0500	65	42	65	75	8,1	2,5	6,8	10	M5	50	15	20	70	69,5	11,5	21,5	175	500
20200-1090X0500	90	67	90	100	8,1	2,5	6,8	10	M6	65	25	25	85	84,5	25	35	235	500
20200-1115X0500	115	97	125	135	10	5	8,5	13	M8	90	20	30	115	114,5	25	44,8	305	500

Objednáací číslo	Velikost	L1	L2	L3	L4	N (počet)	P	P1	P2	P3	P4	S1
20200-1065X0500	65	110	27	87,5	17	4	M5	8,5	-	8,5	25,8	40
20200-1090X0500	90	150	32	117,5	25,5	4	G1/8	9	23	30	38	64,5
20200-1115X0500	115	220	32	152,5	25,5	6	G1/4	15,5	19,5	40,5	60,5	62,5

Objednáací číslo	Velikost	Síla na píst při 6 barech (N)	Ř válece	Spotřeba vzduchu na 10mm zdvih při 6 barech (ccm)	Mx Nm	My Nm	Mz Nm	F1 N	F2 N	F3 N	F4 (N)
20200-1065X0500	65	150	18	18	155	260	260	460	610	610	610
20200-1090X0500	90	250	25	35	310	410	410	560	750	750	750
20200-1115X0500	115	640	40	88	1570	2270	2270	1550	2070	2070	2070