

Popis zboží/obrázky produktu

**Popis****Materiál:**

Těleso vysokopevnostní hliník.
Dorazový systém ocel.

Provedení:

Těleso eloxované.
Dorazový systém kalený a bryněrovaný.

Upozornění:

Bezúdržbový pneumatický otočný modul s dvojčinným hnacím válcem v provedení pro velké zátěže. Ovládání prostřednictvím 4/2- nebo 5/2cestného ventilu. Pohon se uskutečňuje prostřednictvím tlakového vzduchu 4-8 barů, konstantní, filtrovaný (10 µm), vysušený, s olejem či bez oleje. Přípojka tlakového vzduchu R1/8".

Moduly stejné konstrukční velikosti lze bez desek adaptéru vzájemně kombinovat pomocí přesného středícího systému pomocí středících kroužků 20240.

Úhel otáčení 0°- 190° lze nastavovat plynule.

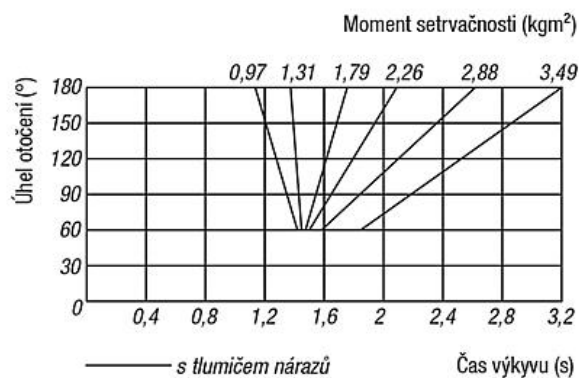
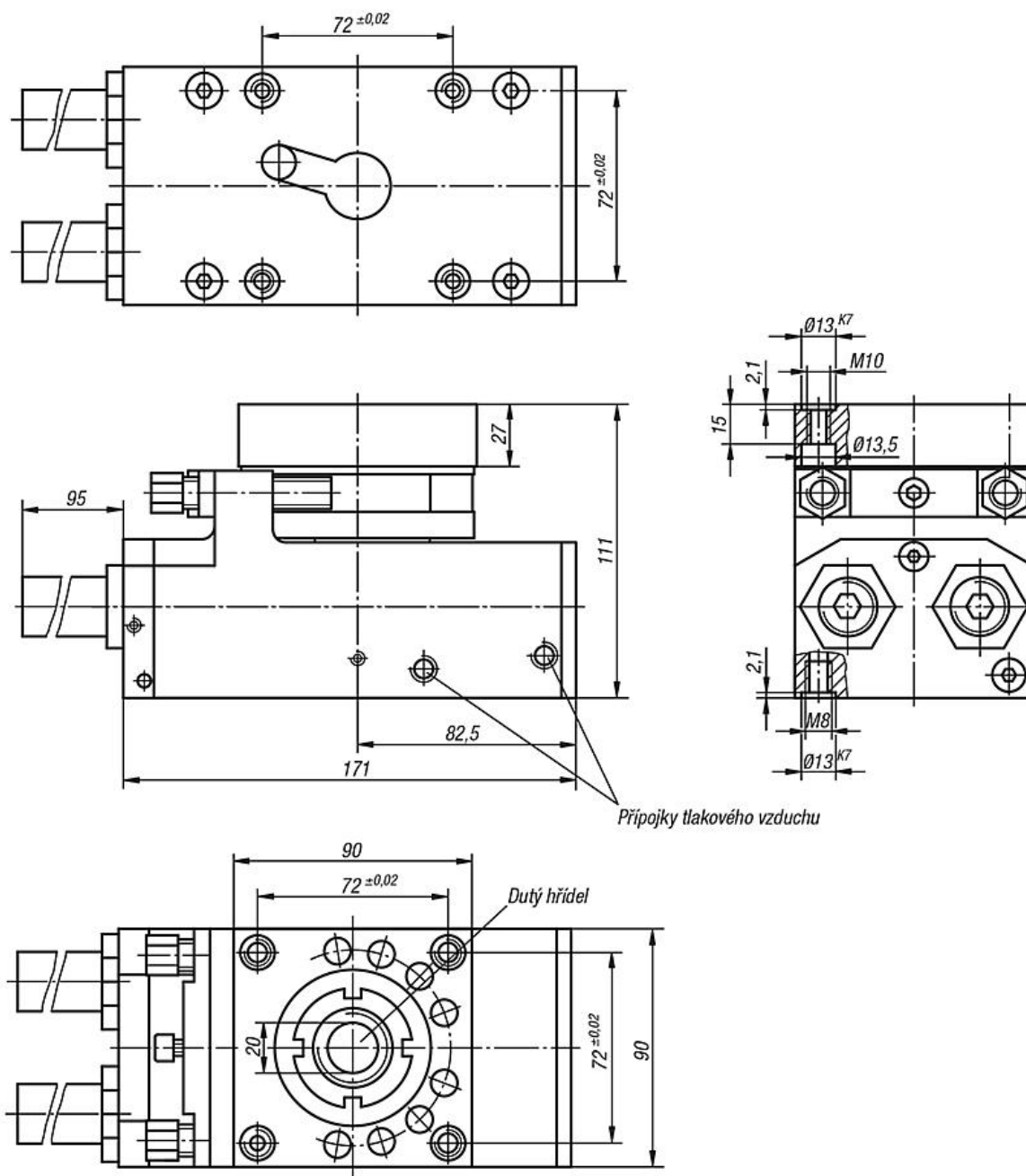
Reprodukční přesnost: $\pm 0,01^\circ$.

Tlumiče jsou součástí dodávky.

Příslušenství:

Bezdotykový spínač a konektor viz tabulka.

Výkresy



Přehled zboží

Objednací číslo	Velikost	Hnací točivý moment Nm	Klopný moment max. Nm	Úhel otočení	Axiální zátížení N	Radiální zátížení N	Ř válce	Spotřeba vzduchu na dvojitý zdvih při 6 barech (ccm)
20064-019	9	12	110	0° - 190°	1800	2400	2 x 32	161

Objednací číslo	Velikost	Vhodný bezdotykový spínač	Vhodný konektor
20064-019	9	83000-15-030	80150-010X2000