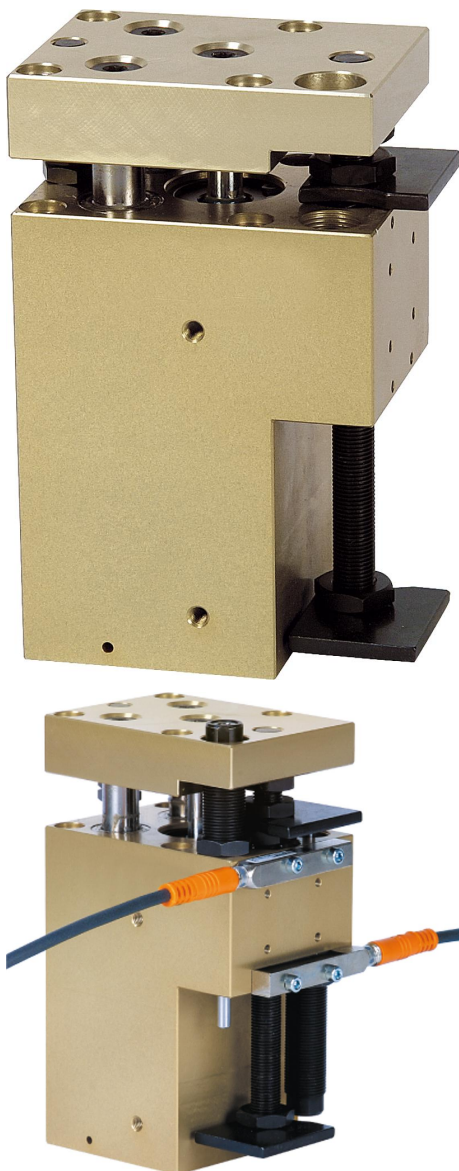


Popis zboží/obrázky produktu

**Popis****Materiál:**

Těleso vysokopevnostní hliník.
Dorazový systém ocel.

Provedení:

Těleso eloxované.
Dorazový systém kalený a brynýrovaný.

Upozornění:

Bezúdržbové pneumatické zvedací jednotky v robustním konstrukčním provedení s utěsněným kuličkovým vedením. Ovládání prostřednictvím 4/2- nebo 5/2cestného ventilu. Pohon se uskutečňuje prostřednictvím tlakového vzduchu 4-8 barů, konstantní, filtrovaný (10 µm), vysušený, s olejem či bez oleje. Přípojka tlakového vzduchu M5.

Moduly stejné konstrukční velikosti lze bez desek adaptéru vzájemně kombinovat pomocí přesného středícího systému pomocí středících kroužků 20240.

Reprodukční přesnost $\pm 0,02$ mm.

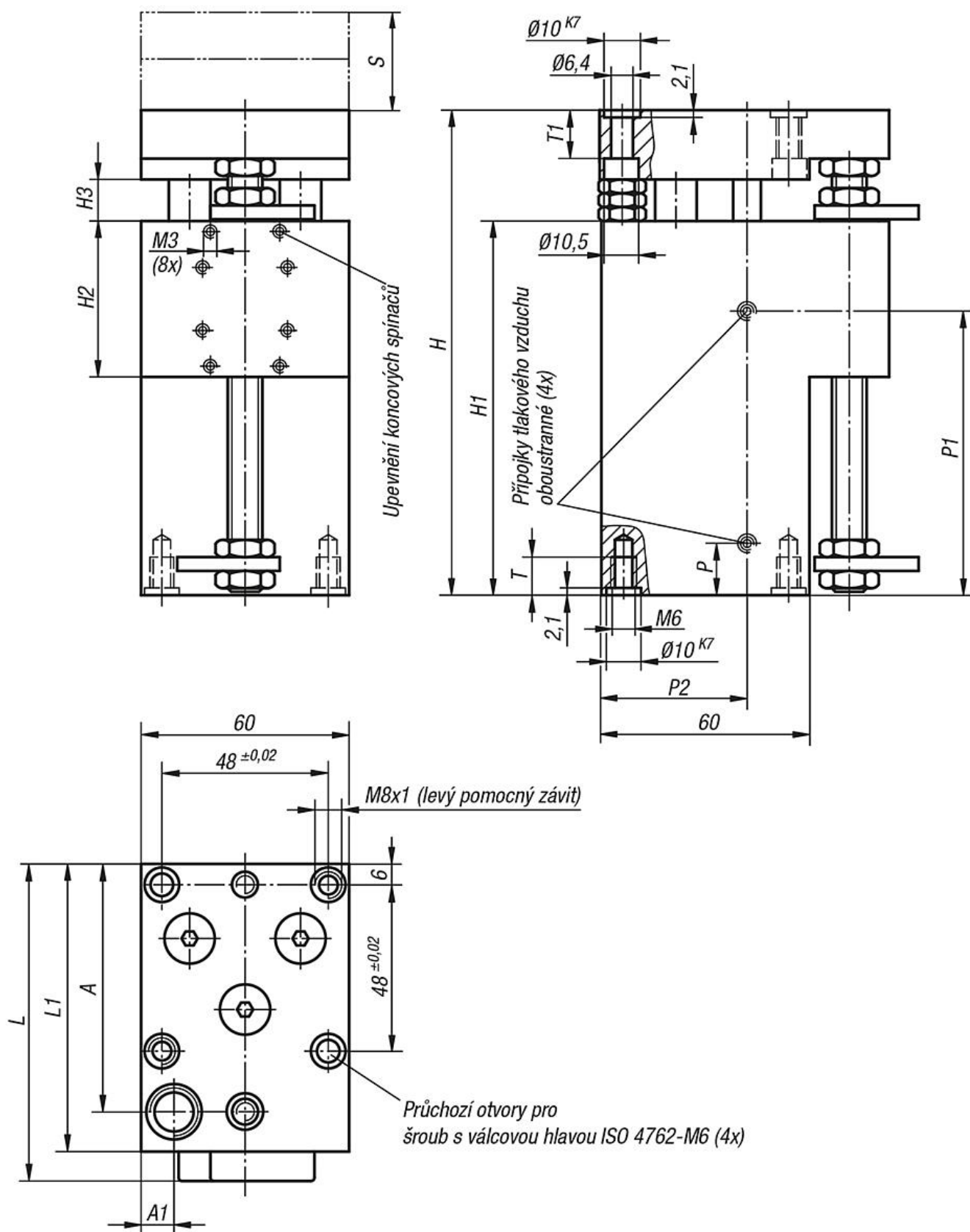
Na vyžádání:

Lze objednat zvedací jednotky s kratšími zdvihy.

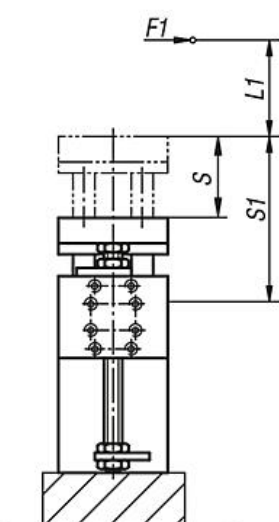
Příslušenství:

Tlumiče, bezdotykový spínač a konektor viz tabulka.

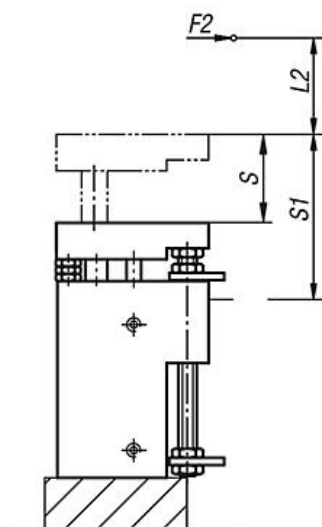
Výkresy



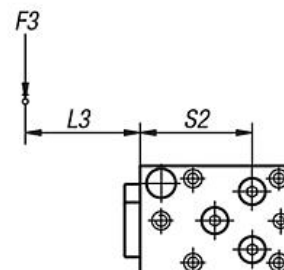
Data zatížení



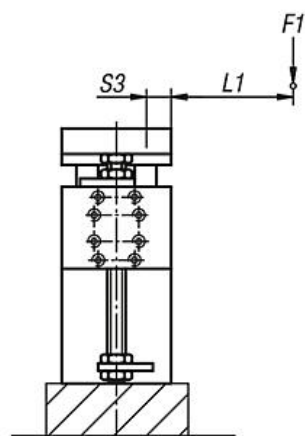
$$M1 = (S1 + L1) \times F1$$



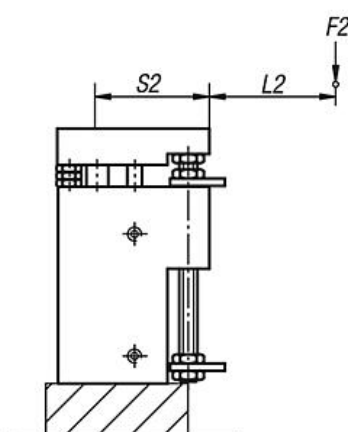
$$M2 = (S1 + L2) \times F2$$



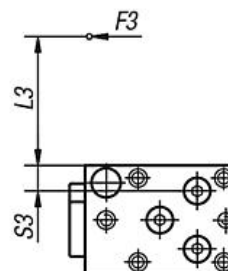
$$M3 = (S2 + L3) \times F3$$



$$M1 = (S3 + L1) \times F1$$



$$M2 = (S2 + L2) \times F2$$



$$M3 = (S3 + L3) \times F3$$

$$\frac{M1_{\text{eff}}}{M1_{\text{zul}}} + \frac{M2_{\text{eff}}}{M2_{\text{zul}}} + \frac{M3_{\text{eff}}}{M3_{\text{zul}}} \leq 1$$

Výpočet životnosti:

$$L = \left(\frac{M_{\text{zul}}}{M_{\text{eff}}} \right)^3 \times 10^5$$

L = životnost (m)
 M_{zul} = dovolený moment (Nm)
 M_{eff} = vypočtený moment (Nm)

Přehled zboží

| Objednací číslo | Velikost | A | A1 | H | H1 | H2 | H3 | L | L1 | P | P1 | P2 | Zdvih S | T | T1 |
|-----------------|----------|------|----|-----|-----|----|----|----|----|----|-----|------|------------|----|----|
| 20054-6050 | 6 | 71,5 | 10 | 140 | 108 | 45 | 12 | 92 | 83 | 15 | 83 | 41,5 | 50 | 16 | 13 |
| 20054-6075 | 6 | 71,5 | 10 | 165 | 133 | 45 | 12 | 92 | 83 | 15 | 108 | 41,5 | 75 | 16 | 13 |
| 20054-6100 | 6 | 71,5 | 10 | 190 | 158 | 45 | 12 | 92 | 83 | 15 | 133 | 41,5 | 100 | 16 | 13 |

| Objednací číslo | Velikost | Síla na píst při 6 barech (N) | Síla zpětného pohybu při 6 barech (N) | Ř válce | Spotřeba vzduchu na dvojitý zdvih při 6 barech (ccm) | Vhodný tlumič nárazů | Vhodný bezdotykový spínač | Vhodný konektor |
|-----------------|----------|-------------------------------------|---|---------|--|----------------------------|---------------------------------|--------------------|
| 20054-6050 | 6 | 220 | 200 | 25 | 33 | 26310-1410012 | 83000-05-010 | 80150-010X2000 |
| 20054-6075 | 6 | 220 | 200 | 25 | 50 | 26310-1410012 | 83000-05-010 | 80150-010X2000 |
| 20054-6100 | 6 | 220 | 200 | 25 | 66 | 26310-1410012 | 83000-05-010 | 80150-010X2000 |

| Objednací číslo | Velikost | M1 Nm | M2 Nm | M3 Nm | S1 | S2 | S3 |
|-----------------|----------|----------|----------|----------|------------------|----|----|
| 20054-6050 | 6 | 28 | 28 | 30 | 46 + S/2 (zdvih) | 61 | 14 |
| 20054-6075 | 6 | 28 | 28 | 30 | 46 + S/2 (zdvih) | 61 | 14 |
| 20054-6100 | 6 | 28 | 28 | 30 | 46 + S/2 (zdvih) | 61 | 14 |