

Popis zboží/obrázky produktu



Popis

Materiál:

Ocel.

Provedení:

Hřídelový kloub broušený, bez povrchové úpravy.

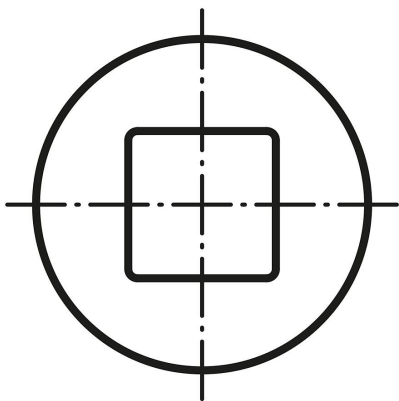
Upozornění:

Hřídelové klouby dvojité s jehlovými ložisky se používají tehdy, mají-li být přenášeny otáčky od 1000 ot./min. do 4000 ot./min. Hřídelové klouby dvojité s jehlovými ložisky mají malé vůle a není nutné je mazat.

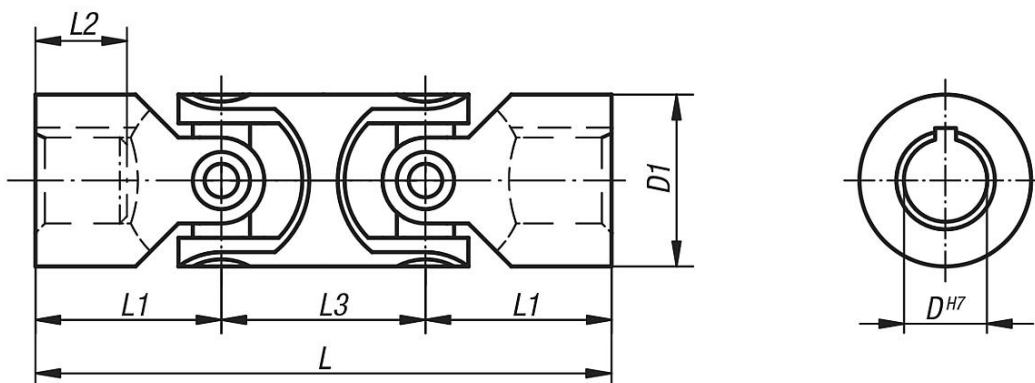
Max. přenášený krouticí moment (Nm) při 150 ot./min.; pracovní úhel $\alpha < 5^\circ$.

* Hloubka otvoru menší než u DIN 808.

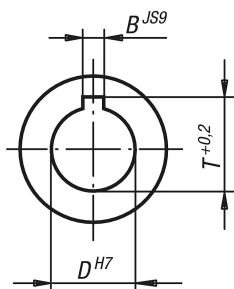
Na vyžádání:



Výkresy



DIN 6885-1



Přehled zboží

| Objednací číslo lícovaný otvor bez drážky | Objednací číslo lícovaný otvor s drážkou | D | D1 | L | L1 | L2 | L3 | B | T | max. krouticí moment Nm | statický lomový moment Nm |
|---|--|----|----|-----|----|-----|----|----|------|-------------------------------|---------------------------------|
| 23407-10074 | 23407-110074 | 10 | 22 | 74 | 24 | 12* | 26 | 3 | 11,4 | 10 | 80 |
| 23407-12086 | 23407-112086 | 12 | 25 | 86 | 28 | 14* | 30 | 4 | 13,8 | 16 | 120 |
| 23407-16104 | 23407-116104 | 16 | 32 | 104 | 34 | 16* | 37 | 5 | 18,3 | 35 | 250 |
| 23407-20128 | 23407-120128 | 20 | 40 | 128 | 41 | 20* | 47 | 6 | 22,8 | 80 | 500 |
| 23407-25160 | 23407-125160 | 25 | 50 | 160 | 52 | 25* | 56 | 8 | 28,3 | 130 | 800 |
| - | 23407-130238 | 30 | 58 | 190 | 61 | - | 68 | 8 | 33,3 | 240 | 1500 |
| 23407-30238 | - | 30 | 63 | 238 | 83 | 38* | 72 | 8 | 33,3 | 240 | 1500 |
| 23407-35212 | 23407-135212 | 35 | 70 | 212 | 70 | 35* | 72 | 10 | 38,3 | 360 | 2200 |