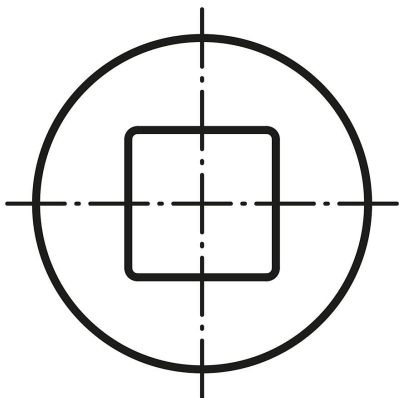


Popis zboží/obrázky produktu



Na vyžádání:



Popis

Materiál:

Ocel.

Provedení:

Těleso kloubu a kluzné ložisko kaleny.

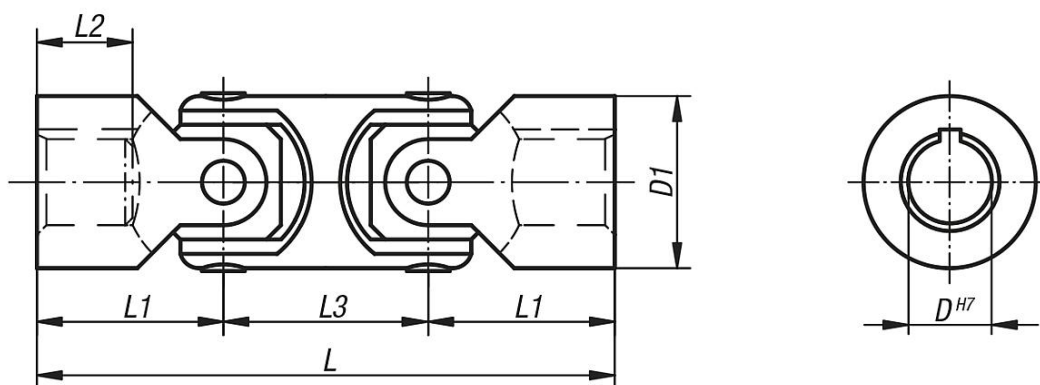
Upozornění:

Hřídelové klouby dvojité s kluznými ložisky jsou výkyvné o 90°.

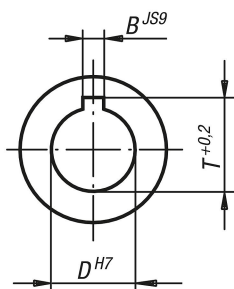
Max. přenášený krouticí moment (Nm) při 150 ot./min.; pracovní úhel $\alpha < 5^\circ$.

* Hloubka otvoru menší než u DIN 808.

Výkresy



DIN 6885-1



Přehled zboží

Objednací číslo	Typ výrobku	D	D1	L	L1	L2	L3	B	T	max. kroucí moment Nm	statický lomový moment Nm
23404-06056	lícovaný otvor bez drážky	6	16	56	17	9*	22	2	7	7	40
23404-08062	lícovaný otvor bez drážky	8	16	62	20	11*	22	2	9	7	40
23404-10074	lícovaný otvor bez drážky	10	22	74	24	12*	26	3	11,4	16	90
23404-12086	lícovaný otvor bez drážky	12	25	86	28	14*	30	4	13,8	26	150
23404-16104	lícovaný otvor bez drážky	16	32	104	34	16*	37	5	18,3	52	300
23404-20128	lícovaný otvor bez drážky	20	40	128	41	20*	47	6	22,8	100	650
23404-25160	lícovaný otvor bez drážky	25	50	160	52	25*	56	8	28,3	210	1200
23404-108062	lícovaný otvor s drážkou	8	16	62	20	11*	22	2	9	7	40
23404-110074	lícovaný otvor s drážkou	10	22	74	24	12*	26	3	11,4	16	90
23404-112086	lícovaný otvor s drážkou	12	25	86	28	14*	30	4	13,8	26	150
23404-116104	lícovaný otvor s drážkou	16	32	104	34	16*	37	5	18,3	52	300
23404-120128	lícovaný otvor s drážkou	20	40	128	41	20*	47	6	22,8	100	650
23404-125160	lícovaný otvor s drážkou	25	50	160	52	25*	56	8	28,3	210	1200