

Popis zboží/obrázky produktu



Popis

Materiál:

Úchytka z termoplast. polyamidu.
Měrka oleje z oceli.
O-kroužek z pryže (NBR), 70 Shore.

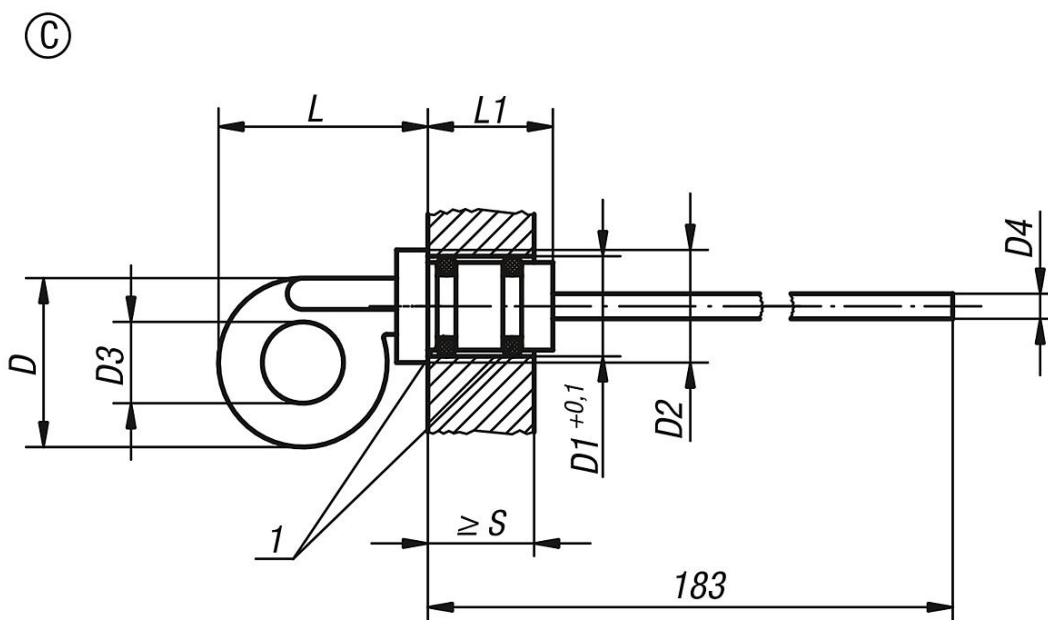
Provedení:

Část pro uchycení, černá.
Měrka hladiny oleje, fosfátovaná.

Odkaz na výkres:

1) O-kroužek

Výkresy



Přehled zboží

Objednací číslo	Provedení	D	D1	D2	D3	D4 Ø	L	L1	S min.
28060-32714	C	27	14	18	13	4	34	20	17
28060-33012	C	27	12	18	14	4	36	20	16
28060-33318	C	33	18	24	14	5	44	21	17,5
28060-33520	C	35	20	24	16	5	46	21	17,5