



Popis

Materiál:

Pouzdro, kryt termoplast polyamid 66.
Měrka hladiny oleje zinek.
O-kroužek guma (NBR).

Provedení:

Pouzdro černé.
Kryt červený.
Měrka hladiny oleje, fosfátovaná.

Upozornění:

Odnímatelné víčko umožňuje bezproblémové čištění vzduchového filtru.

Provedení A: bez vzduchového filtru

Provedení B: se vzduchovým filtrem

Teplotní rozsah:

Teplotní odolnost u oleje až do 100 °C.

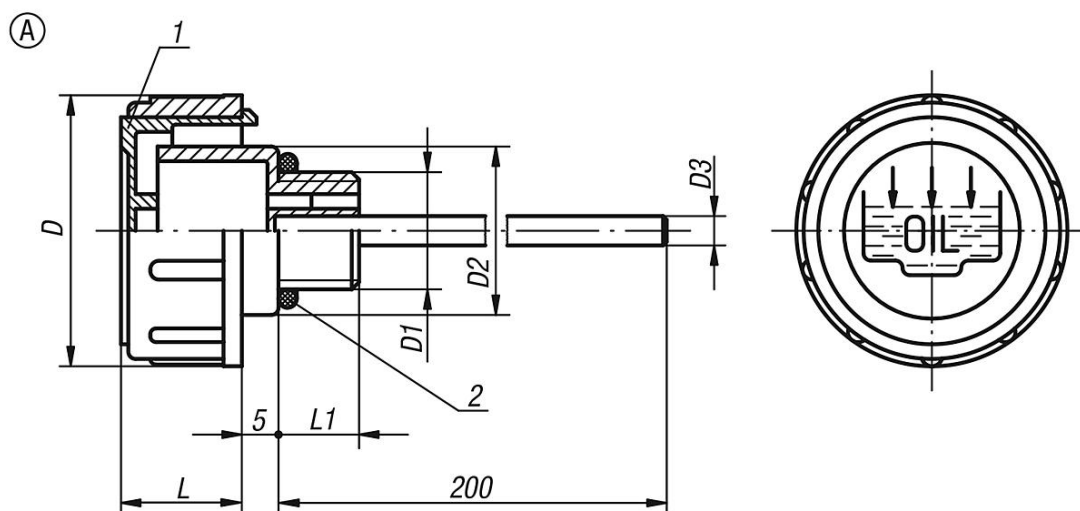
Na vyžádání:

Zářezy s min. a max. hodnotou.

Odkaz na výkres:

- 1) Kryt
- 2) O-kroužek

Výkresy



Přehled zboží

Objednáací číslo	Provedení	D	D1	D2	D3	L	L1
28054-136038	A	36	G3/8	23	4	17	11
28054-141012	A	41	G1/2	28	4	18	12
28054-147034	A	47	G3/4	33	5	17	12
28054-152100	A	52	G1	38	5	20	12
28054-163114	A	63	G1 1/4	49	5	23	13
28054-163112	A	63	G1 1/2	55	5	23	13,5
28054-1361615	A	36	M16x1,5	23	4	17	11

Přehled zboží

Objednací číslo	Provedení	D	D1	D2	D3	L	L1
28054-1411815	A	41	M18x1,5	28	4	17,5	12
28054-1412015	A	41	M20x1,5	28	4	17,5	12
28054-1412215	A	41	M22x1,5	28	4	17,5	12