

Popis zboží/obrázky produktu



Popis

Materiál:

Pouzdro, kryt z termoplastu, polyamid 66.

Filtr vzduchu (pouze provedení B) z polyuretanu (PU pěna).

O-kroužek z pryže(NBR).

Provedení:

Pouzdro černé. Kryt červený. Jemnost filtru 60 µm.

Upozornění:

Odnímatelné víčko umožňuje bezproblémové čištění vzduchového filtru.

Provedení A: bez vzduchového filtru

Provedení B: se vzduchovým filtrem

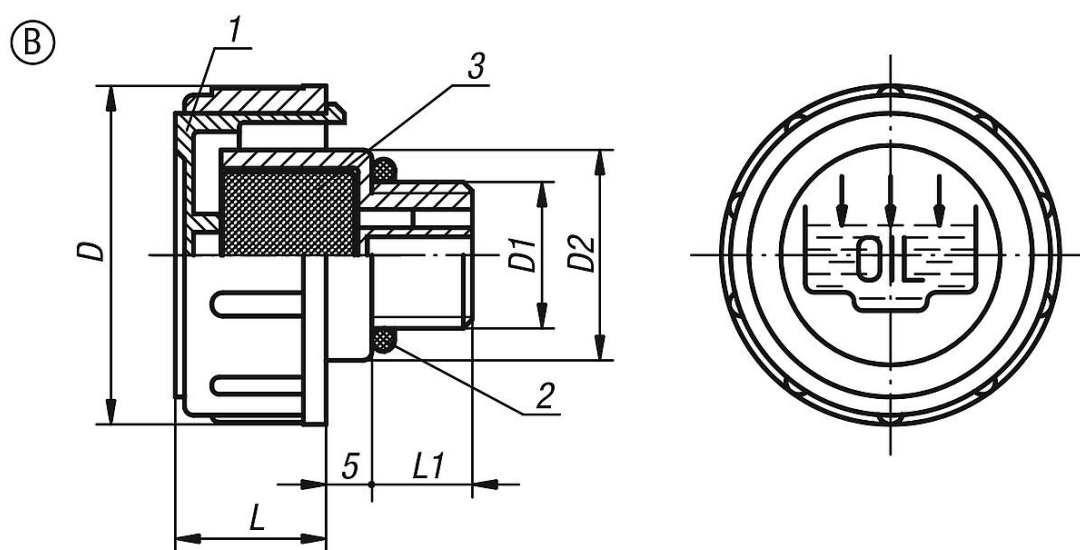
Teplotní rozsah:

Teplotní odolnost u oleje až do 100 °C.

Odkaz na výkres:

- 1) Kryt
- 2) Filtr vzduchu
- 3) O-kroužek

Výkresy



Přehled zboží

Objednací číslo	Provedení	D	D1	D2	L	L1
28034-236038	B	36	G3/8	23	17	11
28034-241012	B	41	G1/2	28	18	12
28034-247034	B	47	G3/4	33	17	12
28034-252100	B	52	G1	38	20	12
28034-263114	B	63	G1 1/4	49	23	13
28034-263112	B	63	G1 1/2	55	23	13,5
28034-2361615	B	36	M16x1,5	23	17	11
28034-2411815	B	41	M18x1,5	28	17,5	12
28034-2412015	B	41	M20x1,5	28	17,5	12
28034-2412215	B	41	M22x1,5	28	17,5	12

