

Popis zboží/obrázky produktu



Popis

Materiál:

Vnější plášť ocel na valivá ložiska.
Ocelová klec.
Kuličky z oceli.

Upozornění:

Lineární kuličková ložiska odpovídají sérii 3 podle ISO 10285. S oboustranným těsněním. Lineární kuličková ložiska jsou vybavena ocelovou klecí. Zajištění lineárních kuličkových ložisek se provádí pomocí pojistných kroužků podle DIN 471/472.

Doporučené tolerance:

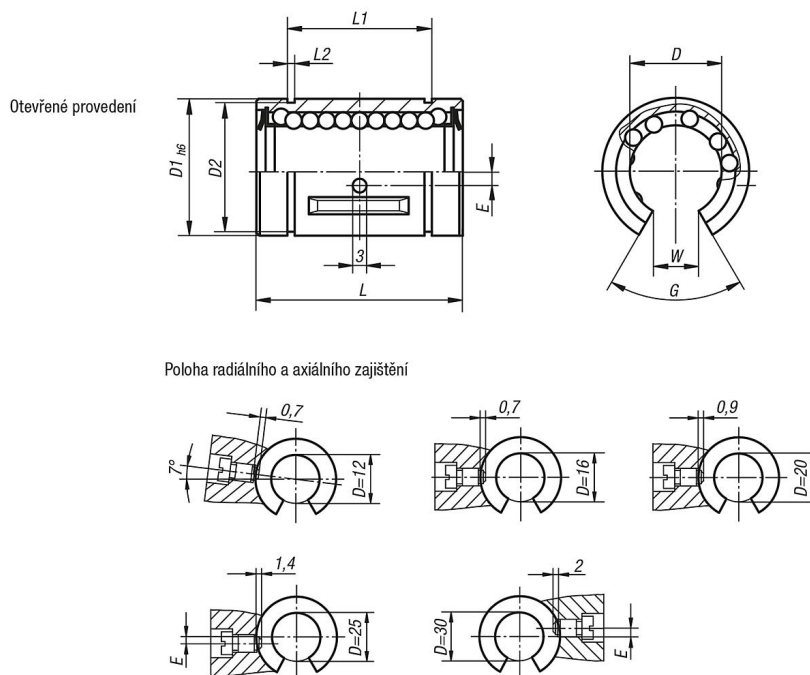
Hřídel: h6

Těleso: H7

Lineární kuličková ložiska s oboustranným těsněním by se měla před montáží promazat tukem.

Uvedené nosnosti platí při použití kalených a broušených hřídelů.

Výkresy



Přehled zboží

Objednací číslo	Provedení	D	D1	D2	E	G	L	L1	L2	W	Nosnosti dynamicky N	Nosnosti staticky N
21505-1212	otevřené	12	22	21	1,35	78°	32 -0,2	22,9 -0,2	1,3	7,5	420	714
21505-1612	otevřené	16	26	24,9	0	78°	36 -0,2	24,9 -0,2	1,3	10	686	1092
21505-2012	otevřené	20	32	30,3	0	60°	45 -0,2	31,5 -0,2	1,6	10	924	1610
21505-2512	otevřené	25	40	37,5	1,5	60°	58 -0,3	44,1 -0,3	1,85	12,5	1470	2590
21505-3012	otevřené	30	47	44,5	2	50°	68 -0,3	52,1 -0,3	1,85	12,5	2100	3920

