

Popis zboží/obrázky produktu

**Popis****Materiál:**

Hliník 6060 T5.
 Objímka POM.
 Regulační šroub z nerezové oceli.
 Vymezovací podložky PA.
 Upevňovací čepy z oceli.

Provedení:

Černě eloxované.
 Upevňovací čepy pozinkované.

Upozornění:

Závěsy s krouticím momentem umožňují nastavení polohy dveří v libovolné úhlové poloze. Třecí odpor lze nastavit pomocí stavěcího šroubu, plynule 0-5 Nm.
 Úhel rozevření 225°.

Max. mezní pevnost v tahu: 6000 N

Max. pevnost ve střihu: 5000 N

U uvedených hodnot zatížení závěsů se jedná o nezávazné orientační hodnoty bez zohlednění součinitele bezpečnosti a s vyloučením jakéhokoliv ručení. Uvedené hodnoty slouží pouze k informačním účelům a nepředstavují žádné právně závazné zaručení vlastností.

Hodnoty zatížení se měří za laboratorních podmínek. Zda je závěs vhodný pro příslušné použití, musí uživatel rozhodnout individuálně.

Různorodost materiálů, do kterých se upevňují závěsy, a druhy upevnění, povětrnostní podmínky a opotřebení mohou ovlivnit naměřené hodnoty.

Teplotní rozsah:

od -20 °C do +80 °C

Příslušenství:

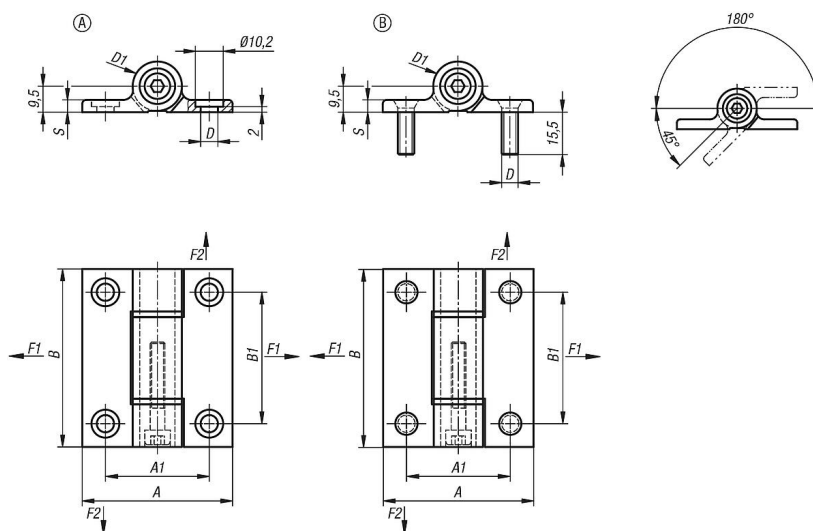
Šrouby s válcovou hlavou s vnitřním šestihranem DIN 912/ DIN EN ISO 4762.

Odkaz na výkres:

Provedení A: upevnění pomocí šroubů s válcovou hlavou podle DIN 912/ DIN EN ISO 4762

Provedení B: upevnění pomocí závitových čepů

Výkresy



Přehled zboží

Objednací číslo	Provedení	A	A1	B	B1	D	D1	S	F1 N	F2 N
27860-55651	A	55	38	65	48	6,3	18	4,5	8960	8070
27860-556511	B	55	38	65	48	M6	18	4,5	8960	8070