

Popis zboží/obrázky produktu

**Popis****Materiál:**

Hliník 6060 T5.
Zakrývající záslepka PA 6.6.
Vymezovací podložky POM.

Provedení:

Černě eloxováno.

Upozornění:

Závěsy s kroutícím momentem umožňují nastavení polohy dveří v libovolné úhlové poloze. Třecí odpor lze nastavit pomocí stavěcího šroubu, plynule 0-1 Nm. Úhel rozevření 270°.

Max. mezní pevnost v tahu: 2240 N

Max. pevnost ve střihu: 1050 N

Upevnění zápustných šroubů podle DIN 7991.

U uvedených hodnot zatížení závěsů se jedná o nezávazné orientační hodnoty bez zohlednění součinitele bezpečnosti a s vyloučením jakéhokoliv ručení. Uvedené hodnoty slouží pouze k informačním účelům a nepředstavují žádné právně závazné zaručení vlastností.

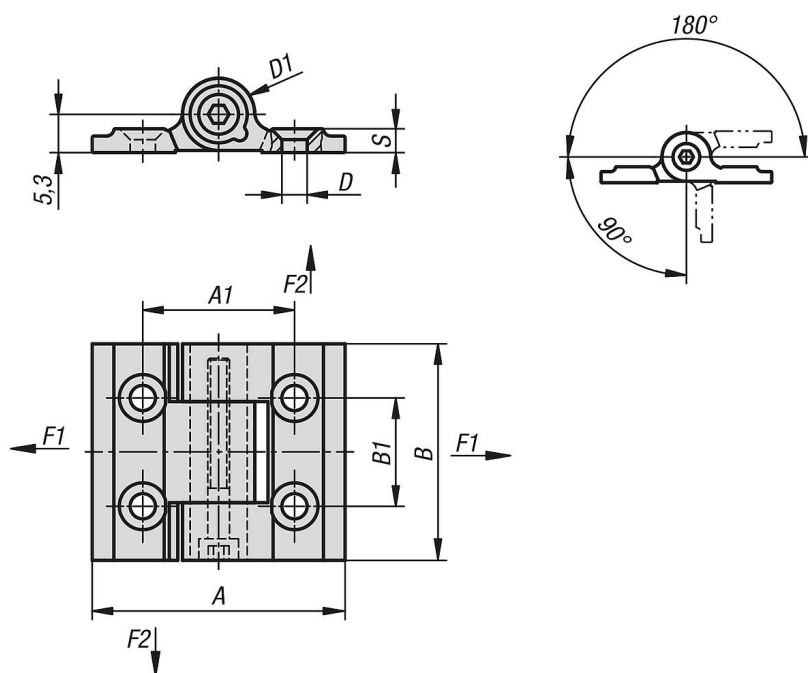
Hodnoty zatížení se měří za laboratorních podmínek. Zda je závěs vhodný pro příslušné použití, musí uživatel rozhodnout individuálně.

Různorodost materiálů, do kterých se upevňují závěsy, a druhy upevnění, povětrnostní podmínky a opotřebení mohou ovlivnit naměřené hodnoty.

Teplotní rozsah:

od -20 °C do +80 °C

Výkresy



Přehled zboží

Objednací číslo	A	A1	B	B1	D	D1	S	F1 N	F2 N
27859-35301	35	21	30	15	3,5	10	3,3	2460	1480