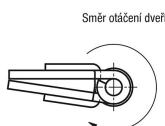


## Popis zboží/obrázky produktu

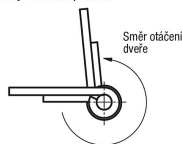


Závěsy s uzavírací pružinou



Směr otáčení dveří

Závěsy s otevírací pružinou



Směr otáčení dveří

**Popis****Materiál:**

Ocel nebo nerezová ocel 1.4301.  
Upínací pružina z nerezové oceli.

**Provedení:**

Ocel bez povrchové úpravy nebo pozinkovaná.  
Nerezová ocel bez povrchové úpravy.

**Upozornění:**

Závěsy ve stočeném provedení.  
Úhel rozevření 270°.

Krouticí moment pružiny, při otevírání:

$M(0^\circ) : 2,55 \text{ Nm} / M(90^\circ) : 1,68 \text{ Nm} / M(180^\circ) : 0,84 \text{ Nm}$

Krouticí moment pružiny při uzavírání:

$M(0^\circ) : 0,84 \text{ Nm} / M(90^\circ) : 1,68 \text{ Nm} / M(180^\circ) : 2,55 \text{ Nm}$

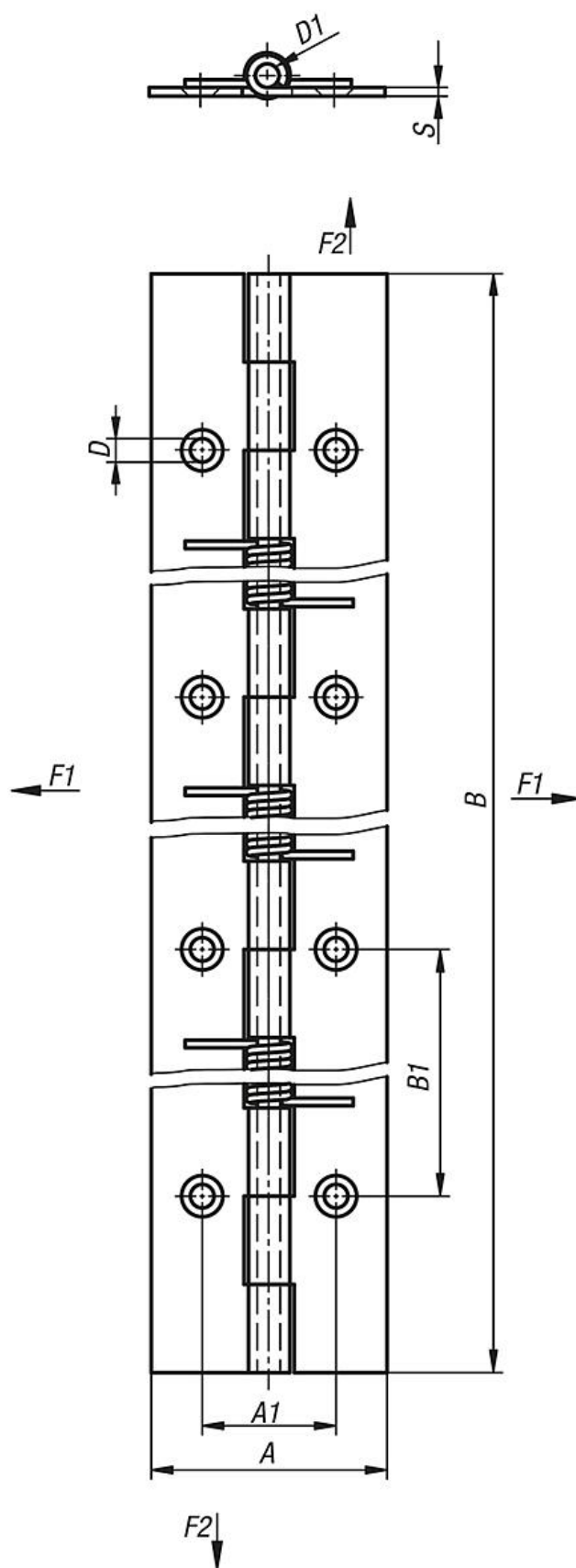
Provedení A: bez otvorů

provedení B: s otvory

U uvedených hodnot zatížení závěsů se jedná o nezávazné orientační hodnoty bez zohlednění součinitele bezpečnosti a s vyloučením jakéhokoliv ručení. Uvedené hodnoty slouží pouze k informačním účelům a nepředstavují žádné právně závazné zaručení vlastností.

Hodnoty zatížení se měří za laboratorních podmínek. Zda je závěs vhodný pro příslušné použití, musí uživatel rozhodnout individuálně.

Různorodost materiálů, do kterých se upevňují závěsy, a druhy upevnění, povětrnostní podmínky a opotřebení mohou ovlivnit naměřené hodnoty.



## Přehled zboží

Objednací číslo	Provedení	Provedení 1	Materiál základní těleso	A	A1	B	B1	D	D1	S	F1 N	F2 N
27904-4024000	A	pružina otevírací	ocel	40	-	240	-	-	4	1,5	5800	13100
27904-4024001	B	pružina otevírací	ocel	40	22,7	240	60	4	4	1,5	5800	13100
27904-14024000	A	pružina otevírací	nerezová ocel A2	40	-	240	-	-	4	1,5	9200	20400
27904-14024001	B	pružina otevírací	nerezová ocel A2	40	22,7	240	60	4	4	1,5	9200	20400
27904-4024010	A	pružina uzavírací	ocel	40	-	240	-	-	4	1,5	5800	13100
27904-4024011	B	pružina uzavírací	ocel	40	22,7	240	60	4	4	1,5	5800	13100
27904-14024010	A	pružina uzavírací	nerezová ocel A2	40	-	240	-	-	4	1,5	9200	20400
27904-14024011	B	pružina uzavírací	nerezová ocel A2	40	22,7	240	60	4	4	1,5	9200	20400