



## Popis

### Materiál:

Těleso z ocelového plechu.  
Kola s termoplastovým gumovým běhounem.  
Disky kola z polypropylenu.

### Provedení:

Těleso lisované. Těleso otočné rolny s 2násobným kuličkovým uložením v otočném věnci. Kola s kluznými ložisky.

### Upozornění:

Osa kola je našroubovaná. Otočné a pevné rolny s našroubovanou destičkou. Kola v elektricky vodivém provedení, nezanechávající stopu, šedá barva. Ohmický odpor kola činí méně než  $\leq 10^4 \Omega$ .

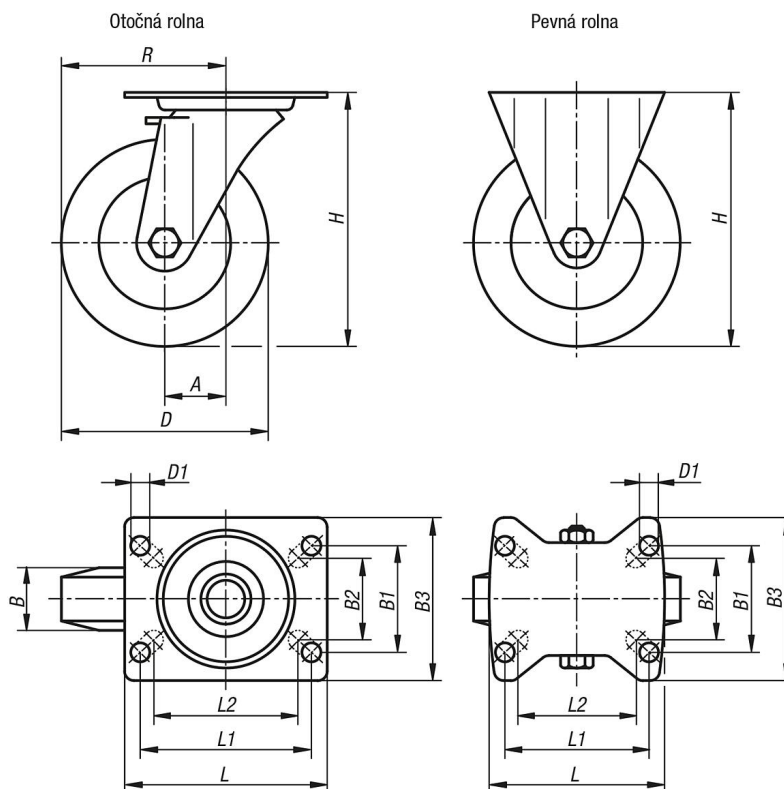
### Použití:

Elektricky vodivá kola, otočné a pevné rolny se používají k zajištění ochrany před elektrostatickým výbojem, který může být způsobován přepravními zařízeními nebo přepravovanými předměty. Lze tak zabránit poškození citlivých přepravovaných předmětů nebo také bolestivému elektrostatickému výboji při používání pojezdu.

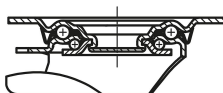
### Teplotní rozsah:

-20 °C až +60 °C.

## Výkresy



Uložení otočného věnce:



## Přehled zboží

Objednací číslo	Název	Provedení 1	Uložení kola	A	B	B1	B2	B3	D	D1	L	L1	L2	H	R	Nosnost kg
95016-11080321	Pevná rolna	bez zajišťovacího systému	kluzné ložisko	-	32	55	60	85	80	9	100	80	76	102	-	65
95016-11100321	Pevná rolna	bez zajišťovacího systému	kluzné ložisko	-	32	55	60	85	100	9	100	80	76	125	-	70
95016-11125321	Pevná rolna	bez zajišťovacího systému	kluzné ložisko	-	32	55	60	85	125	9	100	80	76	150	-	80
95016-11160401	Pevná rolna	bez zajišťovacího systému	kluzné ložisko	-	40	75	80	110	160	11	140	105	-	195	-	130
95016-11200401	Pevná rolna	bez zajišťovacího systému	kluzné ložisko	-	40	75	80	110	200	11	140	105	-	235	-	160
95016-1108032	Otočná rolna	bez zajišťovacího systému	kluzné ložisko	38	32	55	60	85	80	9	100	80	76	102	78	65
95016-1110032	Otočná rolna	bez zajišťovacího systému	kluzné ložisko	36	32	55	60	85	100	9	100	80	76	125	86	70
95016-1112532	Otočná rolna	bez zajišťovacího systému	kluzné ložisko	40	32	55	60	85	125	9	100	80	76	150	102,5	80
95016-1116040	Otočná rolna	bez zajišťovacího systému	kluzné ložisko	54	40	75	80	110	160	11	140	105	-	195	134	130
95016-1120040	Otočná rolna	bez zajišťovacího systému	kluzné ložisko	54	40	75	80	110	200	11	140	105	-	235	154	160
95016-11080322	Otočná rolna	se zajišťovacím systémem stop-fix	kluzné ložisko	38	32	55	60	85	80	9	100	80	76	102	78	65
95016-11100322	Otočná rolna	se zajišťovacím systémem stop-fix	kluzné ložisko	36	32	55	60	85	100	9	100	80	76	125	86	70
95016-11125322	Otočná rolna	se zajišťovacím systémem stop-fix	kluzné ložisko	40	32	55	60	85	125	9	100	80	76	150	102,5	80
95016-11160402	Otočná rolna	se zajišťovacím systémem stop-fix	kluzné ložisko	54	40	75	80	110	160	11	140	105	-	195	134	130
95016-11200402	Otočná rolna	se zajišťovacím systémem stop-fix	kluzné ložisko	54	40	75	80	110	200	11	140	105	-	235	154	160