



Popis

Materiál:

Těleso z ocelového plechu.
Kola s termoplastovým gumovým běhounem.
Disky kola z polypropylenu.

Provedení:

Těleso lisované. Těleso otočné rolny s 2násobným kuličkovým uložením v otočném věnci. Kola s kluznými ložisky.

Upozornění:

Osa kola je našroubovaná. Otočné a pevné rolny s našroubovanou destičkou. Kola v elektricky vodivém provedení, nezanechávající stopu, šedá barva. Ohmický odpor kola činí méně než $\leq 10^4 \Omega$.

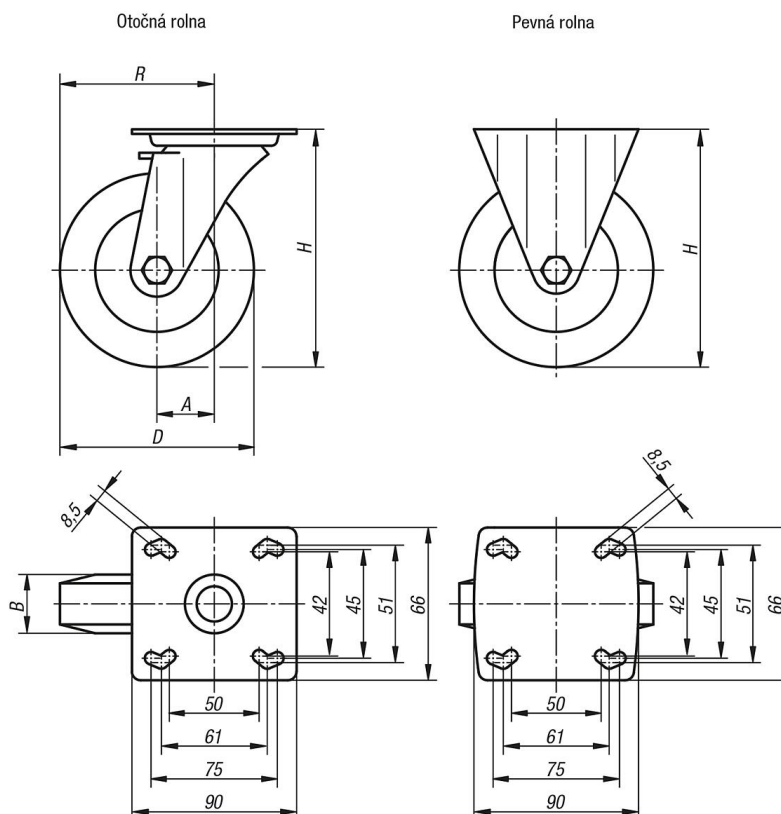
Použití:

Elektricky vodivá kola, otočné a pevné rolny se používají k zajištění ochrany před elektrostatickým výbojem, který může být způsobován přepravními zařízeními nebo přepravovanými předměty. Lze tak zabránit poškození citlivých přepravovaných předmětů nebo také bolestivému elektrostatickému výboji při používání pojezdu.

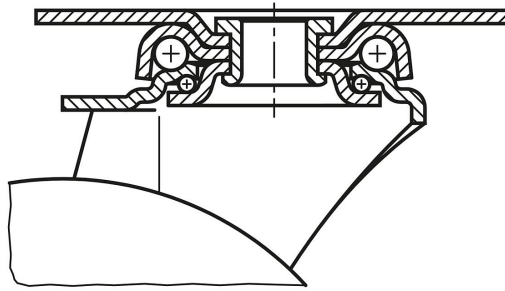
Teplotní rozsah:

-20 °C až +60 °C.

Výkresy



Uložení otočného věnce:



Přehled zboží

| Objednací číslo | Název | Uložení kola | A | D | B | H | R | Nosnost kg |
|-----------------|--------------|----------------|----|-----|----|-----|-------|------------|
| 95012-11080321 | Pevná rolna | kluzné ložisko | - | 80 | 32 | 111 | - | 65 |
| 95012-11100321 | Pevná rolna | kluzné ložisko | - | 100 | 32 | 136 | - | 70 |
| 95012-11125321 | Pevná rolna | kluzné ložisko | - | 125 | 32 | 161 | - | 80 |
| 95012-1108032 | Otočná rolna | kluzné ložisko | 40 | 80 | 32 | 111 | 80 | 65 |
| 95012-1110032 | Otočná rolna | kluzné ložisko | 40 | 100 | 32 | 136 | 90 | 70 |
| 95012-1112532 | Otočná rolna | kluzné ložisko | 40 | 125 | 32 | 161 | 102,5 | 80 |
| 95012-11080322 | Otočná rolna | kluzné ložisko | 40 | 80 | 32 | 111 | 80 | 65 |
| 95012-11100322 | Otočná rolna | kluzné ložisko | 40 | 100 | 32 | 136 | 90 | 70 |
| 95012-11125322 | Otočná rolna | kluzné ložisko | 40 | 125 | 32 | 161 | 102,5 | 80 |