

## Popis zboží/obrázky produktu



## Popis

## Materiál:

Objímka PMMA.

Tělo krabičkové vodováhy z akrylátového skla.

## Provedení:

Černé.

## Upozornění:

Vodováhy se používají jako nulové indikátory nebo ke zkontrolování vodorovných poloh, např. u voznic, sklonměřů, měřicích nástrojů a ve strojírenství.

Krabičkové vodováhy mohou být montovány pomocí tří upevňovacích otvorů.

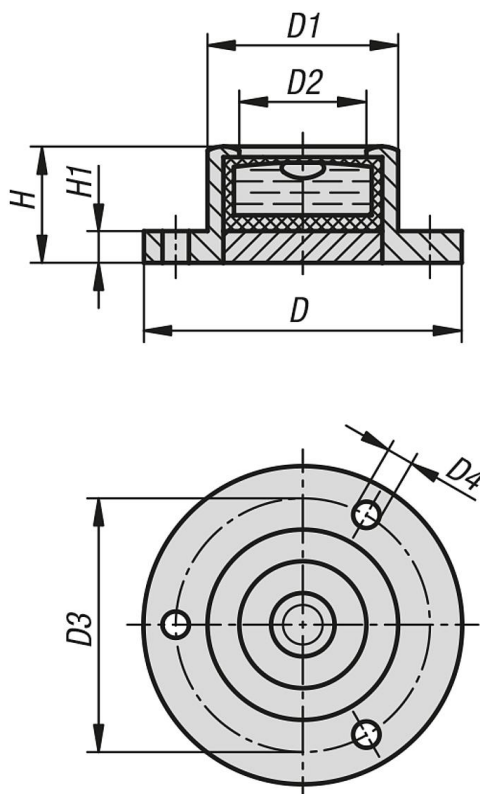
- cejchované na vybroušené podlahové ploše
- citlivost v úhlových minutách na dráze bubliny o délce 2 mm
- čirá náplň
- černý kontrastní kroužek
- bílé dno vodováhy

## Teplotní rozsah:

-35 °C až +55 °C.

Úhlová minuta	Stupeň v desetinném formátu	Výškový rozdíl v milimetrech na metr
1'	0,0167°	0,291 mm
5'	0,0833°	1,455 mm
10'	0,1667°	2,910 mm
20'	0,3333°	5,820 mm
25'	0,4167°	7,275 mm
30'	0,5000°	8,730 mm
40'	0,6667°	11,640 mm
50'	0,8333°	14,550 mm
53'	0,8833°	15,423 mm

## Výkresy



## Přehled zboží

Objednací číslo	D	D1	D2	D3	D4	H	H1	Citlivost
21802-171053	26	17	11	21,5	2,3	10	3	53'
21802-201140	30	20	14	25	2,3	11	3	40'

## Přehled zboží

Objednací číslo	D	D1	D2	D3	D4	H	H1	Citlivost
21802-241153	36	24	18,5	29	3,2	11	3	53'