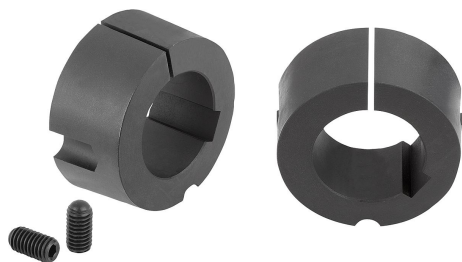


Popis zboží/obrázky produktu

**Popis****Materiál:**

Šedá litina nebo ocel.

Provedení:

fosfátováno.

Upozornění:

Upínací pouzdra Taper umožňují rychlou a bezproblémovou montáž a demontáž řemenic. Široké spektrum hotových otvorů, které jsou k dispozici, umožňuje okamžitou montáž bez časově náročného a nákladného interního či externího opracování. Pouzdra jsou dodatečně ke svěracím šroubům s drážkou pro těsné pero vyráběna podle DIN 6885/1. Upínací pouzdra Taper lze zaměnit za všechny podobné na trhu běžně prodávané typy.

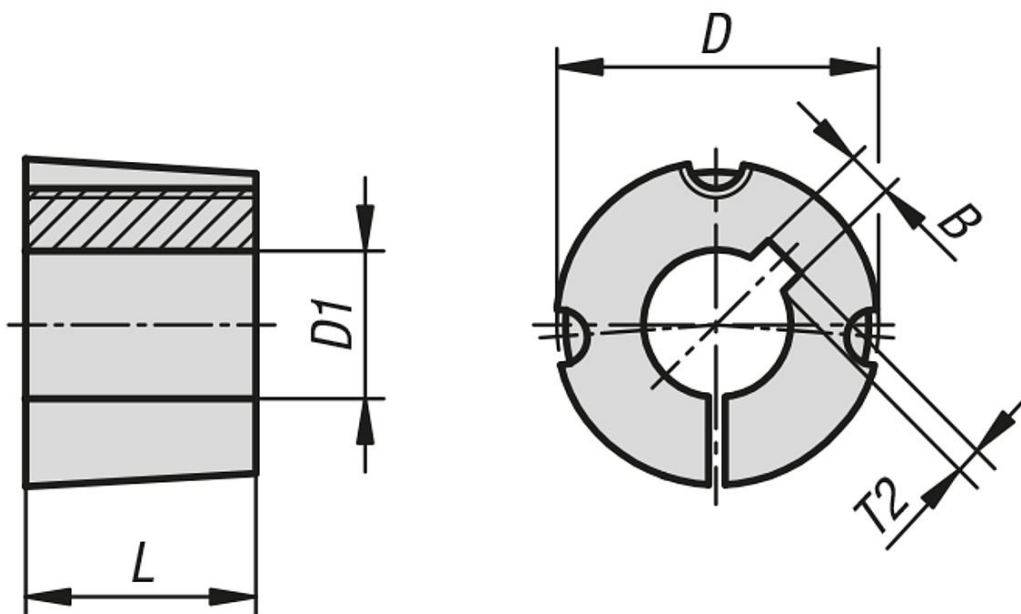
Montáž:

Montáž je třeba provést podle přiložených instrukcí pro uživatele.

Příslušenství:

Šrouby jsou součástí dodávky.

Výkresy



Přehled zboží

Objednací číslo	Provedení 1	Materiál základní těleso	L	B	D	D1	T2	pro šroub	Utahovací moment svěrací šrouby (Nm)
23200-0351122	typ 1008	šedá litina	22,3	4	35	11	1,8	1/4 BSW	5,5
23200-0351222	typ 1008	šedá litina	22,3	4	35	12	1,8	1/4 BSW	5,5
23200-0351422	typ 1008	šedá litina	22,3	5	35	14	2,3	1/4 BSW	5,5
23200-0351522	typ 1008	šedá litina	22,3	5	35	15	2,3	1/4 BSW	5,5
23200-0351622	typ 1008	šedá litina	22,3	5	35	16	2,3	1/4 BSW	5,5
23200-0351822	typ 1008	šedá litina	22,3	6	35	18	2,8	1/4 BSW	5,5
23200-0351922	typ 1008	šedá litina	22,3	6	35	19	2,8	1/4 BSW	5,5

Přehled zboží

Objednáací číslo	Provedení 1	Materiál základní těleso	L	B	D	D1	T2	pro šroub	Utahovací moment svěrací šrouby (Nm)
23200-0352022	typ 1008	šedá litina	22,3	6	35	20	2,8	1/4 BSW	5,5
23200-0352222	typ 1008	šedá litina	22,3	6	35	22	2,8	1/4 BSW	5,5
23200-0381122	typ 1108	šedá litina	22,3	4	38	11	1,8	1/4 BSW	5,5
23200-0381222	typ 1108	šedá litina	22,3	4	38	12	1,8	1/4 BSW	5,5
23200-0381422	typ 1108	šedá litina	22,3	5	38	14	2,3	1/4 BSW	5,5
23200-0381522	typ 1108	šedá litina	22,3	5	38	15	2,3	1/4 BSW	5,5
23200-0381622	typ 1108	šedá litina	22,3	5	38	16	2,3	1/4 BSW	5,5
23200-0381722	typ 1108	šedá litina	22,3	5	38	17	2,3	1/4 BSW	5,5
23200-0381822	typ 1108	šedá litina	22,3	6	38	18	2,8	1/4 BSW	5,5
23200-0381922	typ 1108	šedá litina	22,3	6	38	19	2,8	1/4 BSW	5,5
23200-0382022	typ 1108	šedá litina	22,3	6	38	20	2,8	1/4 BSW	5,5
23200-0382222	typ 1108	šedá litina	22,3	6	38	22	2,8	1/4 BSW	5,5
23200-0382422	typ 1108	šedá litina	22,3	8	38	24	2,3	1/4 BSW	5,5
23200-0382522	typ 1108	šedá litina	22,3	8	38	25	2,3	1/4 BSW	5,5
23200-0382622	typ 1108	šedá litina	22,3	8	38	26	2,3	1/4 BSW	5,5
23200-0471125	typ 1210	šedá litina	25,4	4	47	11	1,8	3/8 BSW	20
23200-0471225	typ 1210	šedá litina	25,4	4	47	12	1,8	3/8 BSW	20
23200-0471425	typ 1210	šedá litina	25,4	5	47	14	2,3	3/8 BSW	20
23200-0471525	typ 1210	šedá litina	25,4	5	47	15	2,3	3/8 BSW	20
23200-0471625	typ 1210	šedá litina	25,4	5	47	16	2,3	3/8 BSW	20
23200-0471825	typ 1210	šedá litina	25,4	6	47	18	2,8	3/8 BSW	20
23200-0471925	typ 1210	šedá litina	25,4	6	47	19	2,8	3/8 BSW	20
23200-0472025	typ 1210	šedá litina	25,4	6	47	20	2,8	3/8 BSW	20
23200-0472225	typ 1210	šedá litina	25,4	6	47	22	2,8	3/8 BSW	20
23200-0472425	typ 1210	šedá litina	25,4	8	47	24	3,3	3/8 BSW	20
23200-0472525	typ 1210	šedá litina	25,4	8	47	25	3,3	3/8 BSW	20
23200-0472625	typ 1210	šedá litina	25,4	8	47	26	3,3	3/8 BSW	20
23200-0472825	typ 1210	šedá litina	25,4	8	47	28	3,3	3/8 BSW	20
23200-0473025	typ 1210	ocel	25,4	8	47	30	3,3	3/8 BSW	20
23200-0473225	typ 1210	ocel	25,4	10	47	32	2,3	3/8 BSW	20
23200-0571225	typ 1610	šedá litina	25,4	4	57	12	1,8	3/8 BSW	20
23200-0571425	typ 1610	šedá litina	25,4	5	57	14	2,3	3/8 BSW	20
23200-0571525	typ 1610	šedá litina	25,4	5	57	15	2,3	3/8 BSW	20
23200-0571625	typ 1610	šedá litina	25,4	5	57	16	2,3	3/8 BSW	20
23200-0571825	typ 1610	šedá litina	25,4	6	57	18	2,8	3/8 BSW	20
23200-0571925	typ 1610	šedá litina	25,4	6	57	19	2,8	3/8 BSW	20
23200-0572025	typ 1610	šedá litina	25,4	6	57	20	2,8	3/8 BSW	20
23200-0572225	typ 1610	šedá litina	25,4	6	57	22	2,8	3/8 BSW	20
23200-0572425	typ 1610	šedá litina	25,4	8	57	24	3,3	3/8 BSW	20
23200-0572525	typ 1610	šedá litina	25,4	8	57	25	3,3	3/8 BSW	20
23200-0572625	typ 1610	šedá litina	25,4	8	57	26	3,3	3/8 BSW	20
23200-0572825	typ 1610	šedá litina	25,4	8	57	28	3,3	3/8 BSW	20
23200-0573025	typ 1610	šedá litina	25,4	8	57	30	3,3	3/8 BSW	20
23200-0573225	typ 1610	šedá litina	25,4	10	57	32	3,3	3/8 BSW	20
23200-0573525	typ 1610	šedá litina	25,4	10	57	35	3,3	3/8 BSW	20
23200-0573825	typ 1610	šedá litina	25,4	10	57	38	3,3	3/8 BSW	20
23200-0574025	typ 1610	ocel	25,4	12	57	40	2,3	3/8 BSW	20
23200-0574225	typ 1610	ocel	25,4	12	57	42	2,3	3/8 BSW	20
23200-0571238	typ 1615	šedá litina	38,1	4	57	12	1,8	3/8 BSW	20
23200-0571438	typ 1615	šedá litina	38,1	5	57	14	2,3	3/8 BSW	20
23200-0571538	typ 1615	šedá litina	38,1	5	57	15	2,3	3/8 BSW	20
23200-0571638	typ 1615	šedá litina	38,1	5	57	16	2,3	3/8 BSW	20
23200-0571838	typ 1615	šedá litina	38,1	6	57	18	2,8	3/8 BSW	20
23200-0571938	typ 1615	šedá litina	38,1	6	57	19	2,8	3/8 BSW	20
23200-0572038	typ 1615	šedá litina	38,1	6	57	20	2,8	3/8 BSW	20
23200-0572238	typ 1615	šedá litina	38,1	6	57	22	2,8	3/8 BSW	20
23200-0572438	typ 1615	šedá litina	38,1	8	57	24	3,3	3/8 BSW	20
23200-0572538	typ 1615	šedá litina	38,1	8	57	25	3,3	3/8 BSW	20
23200-0572638	typ 1615	šedá litina	38,1	8	57	26	3,3	3/8 BSW	20
23200-0572838	typ 1615	šedá litina	38,1	8	57	28	3,3	3/8 BSW	20
23200-0573038	typ 1615	šedá litina	38,1	8	57	30	3,3	3/8 BSW	20
23200-0573238	typ 1615	šedá litina	38,1	10	57	32	3,3	3/8 BSW	20
23200-0573538	typ 1615	šedá litina	38,1	10	57	35	3,3	3/8 BSW	20
23200-0573838	typ 1615	šedá litina	38,1	10	57	38	3,3	3/8 BSW	20

Přehled zboží

Objednáací číslo	Provedení 1	Materiál základní těleso	L	B	D	D1	T2	pro šroub	Utahovací moment svěrací šrouby (Nm)
23200-0574038	typ 1615	ocel	38,1	12	57	40	2,3	3/8 BSW	20
23200-0701431	typ 2012	šedá litina	31,8	5	70	14	2,3	7/16 BSW	30
23200-0701631	typ 2012	šedá litina	31,8	5	70	16	2,3	7/16 BSW	30
23200-0701831	typ 2012	šedá litina	31,8	6	70	18	2,8	7/16 BSW	30
23200-0701931	typ 2012	šedá litina	31,8	6	70	19	2,8	7/16 BSW	30
23200-0702031	typ 2012	šedá litina	31,8	6	70	20	2,8	7/16 BSW	30
23200-0702231	typ 2012	šedá litina	31,8	6	70	22	2,8	7/16 BSW	30
23200-0702431	typ 2012	šedá litina	31,8	8	70	24	3,3	7/16 BSW	30
23200-0702531	typ 2012	šedá litina	31,8	8	70	25	3,3	7/16 BSW	30
23200-0702631	typ 2012	šedá litina	31,8	8	70	26	3,3	7/16 BSW	30
23200-0702831	typ 2012	šedá litina	31,8	8	70	28	3,3	7/16 BSW	30
23200-0703031	typ 2012	šedá litina	31,8	8	70	30	3,3	7/16 BSW	30
23200-0703231	typ 2012	šedá litina	31,8	10	70	32	3,3	7/16 BSW	30
23200-0703531	typ 2012	šedá litina	31,8	10	70	35	3,3	7/16 BSW	30
23200-0703831	typ 2012	šedá litina	31,8	10	70	38	3,3	7/16 BSW	30
23200-0704031	typ 2012	šedá litina	31,8	12	70	40	3,3	7/16 BSW	30
23200-0704231	typ 2012	šedá litina	31,8	12	70	42	3,3	7/16 BSW	30
23200-0704531	typ 2012	šedá litina	31,8	14	70	45	3,8	7/16 BSW	30
23200-0704831	typ 2012	šedá litina	31,8	14	70	48	3,8	7/16 BSW	30
23200-0705031	typ 2012	ocel	31,8	14	70	50	3,8	7/16 BSW	30
23200-0851844	typ 2517	šedá litina	44,5	6	85	18	2,8	1/2 BSW	50
23200-0851944	typ 2517	šedá litina	44,5	6	85	19	2,8	1/2 BSW	50
23200-0852044	typ 2517	šedá litina	44,5	6	85	20	2,8	1/2 BSW	50
23200-0852244	typ 2517	šedá litina	44,5	6	85	22	2,8	1/2 BSW	50
23200-0852444	typ 2517	šedá litina	44,5	8	85	24	3,3	1/2 BSW	50
23200-0852544	typ 2517	šedá litina	44,5	8	85	25	3,3	1/2 BSW	50
23200-0852844	typ 2517	šedá litina	44,5	8	85	28	3,3	1/2 BSW	50
23200-0853044	typ 2517	šedá litina	44,5	8	85	30	3,3	1/2 BSW	50
23200-0853244	typ 2517	šedá litina	44,5	10	85	32	3,3	1/2 BSW	50
23200-0853544	typ 2517	šedá litina	44,5	10	85	35	3,3	1/2 BSW	50
23200-0853844	typ 2517	šedá litina	44,5	10	85	38	3,3	1/2 BSW	50
23200-0854044	typ 2517	šedá litina	44,5	12	85	40	3,3	1/2 BSW	50
23200-0854244	typ 2517	šedá litina	44,5	12	85	42	3,3	1/2 BSW	50
23200-0854544	typ 2517	šedá litina	44,5	14	85	45	3,8	1/2 BSW	50
23200-0854844	typ 2517	šedá litina	44,5	14	85	48	3,8	1/2 BSW	50
23200-0855044	typ 2517	šedá litina	44,5	14	85	50	3,8	1/2 BSW	50
23200-0855544	typ 2517	šedá litina	44,5	16	85	55	4,3	1/2 BSW	50
23200-0856044	typ 2517	šedá litina	44,5	18	85	60	4,4	1/2 BSW	50
23200-1082250	typ 3020	šedá litina	50,8	6	108	22	2,8	5/8 BSW	90
23200-1082550	typ 3020	šedá litina	50,8	8	108	25	3,3	5/8 BSW	90
23200-1082850	typ 3020	šedá litina	50,8	8	108	28	3,3	5/8 BSW	90
23200-1083050	typ 3020	šedá litina	50,8	8	108	30	3,3	5/8 BSW	90
23200-1083250	typ 3020	šedá litina	50,8	10	108	32	3,3	5/8 BSW	90
23200-1083550	typ 3020	šedá litina	50,8	10	108	35	3,3	5/8 BSW	90
23200-1083850	typ 3020	šedá litina	50,8	10	108	38	3,3	5/8 BSW	90
23200-1084050	typ 3020	šedá litina	50,8	12	108	40	3,3	5/8 BSW	90
23200-1084250	typ 3020	šedá litina	50,8	12	108	42	3,3	5/8 BSW	90
23200-1084550	typ 3020	šedá litina	50,8	14	108	45	3,8	5/8 BSW	90
23200-1084850	typ 3020	šedá litina	50,8	14	108	48	3,8	5/8 BSW	90
23200-1085050	typ 3020	šedá litina	50,8	14	108	50	3,8	5/8 BSW	90
23200-1085550	typ 3020	šedá litina	50,8	16	108	55	4,3	5/8 BSW	90
23200-1086050	typ 3020	šedá litina	50,8	18	108	60	4,4	5/8 BSW	90
23200-1086550	typ 3020	šedá litina	50,8	18	108	65	4,4	5/8 BSW	90
23200-1087050	typ 3020	šedá litina	50,8	20	108	70	4,9	5/8 BSW	90
23200-1087550	typ 3020	ocel	50,8	20	108	75	4,9	5/8 BSW	90

