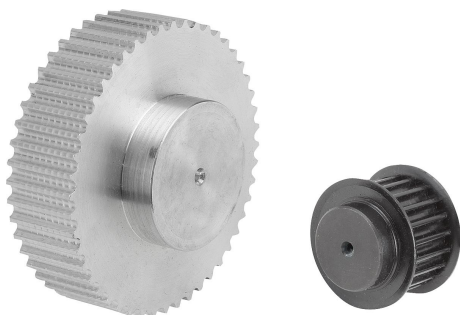


Popis zboží/obrázky produktu



Popis

Materiál:

Ocel.

Ozubené řemenice bez lemových kotoučů, hliník.

Provedení:

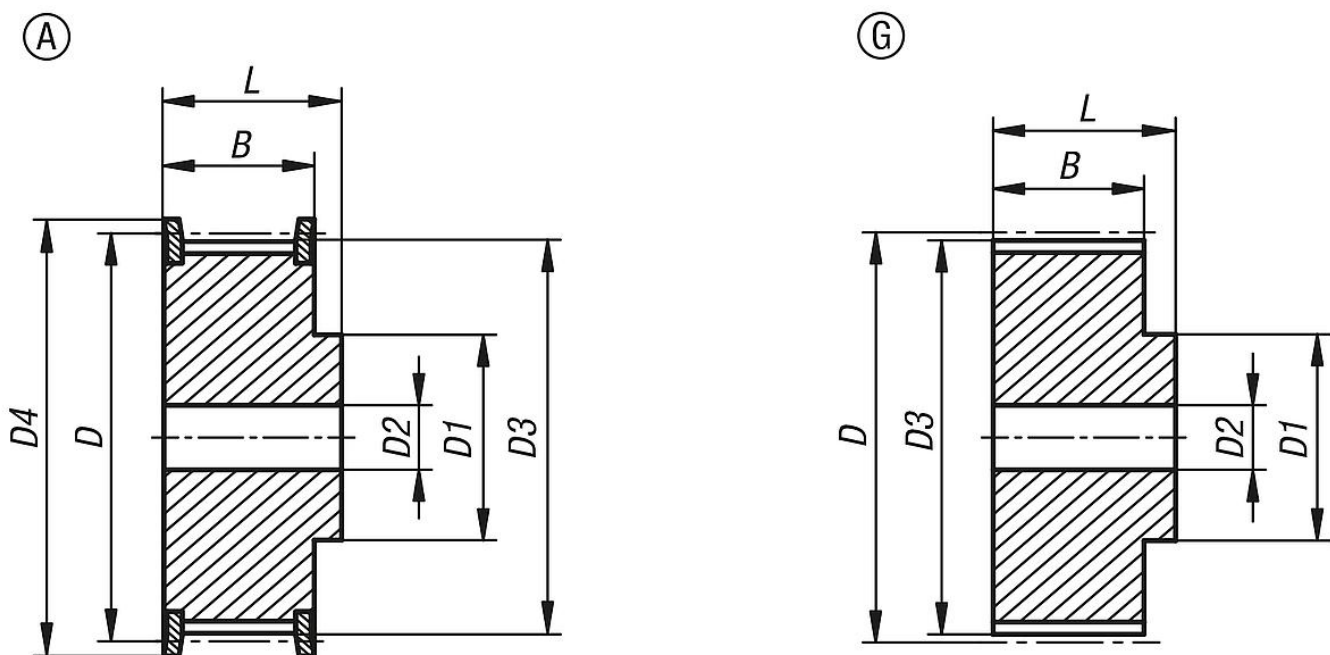
Ocel fosfátovaná.

Hliník bez povrchové úpravy.

Upozornění:

Standardní HTD-profil s metrickou roztečí (půlkruhové ozubení). Alespoň jedna ozubená řemenice musí mít bočnice. Ozubené řemenice mají středící otvor, popř. jsou předvrtány (to se může lišit v závislosti na technologii výroby). Z tohoto důvodu je rozměr D2 max. uvedený v tabulce maximálním rozměrem otvoru, se kterým jsou ozubené řemenice dodávány. Toto předvrtání / středící otvor může zákazník opatřit lícovaným otvorem, lícovaným otvorem s drážkou nebo závitovým otvorem. Alternativně může zákazník použít pouzdra ke zmenšení průměru. Ozubené řemenice mohou být na čelní straně opatřeny prohloubněmi.

Výkresy



Přehled zboží

Objednací číslo	Šířka řemene	Provedení	Materiál základní těleso	Počet zubů	D	D1 max.	D2 max.	D3	D4 max.	B	L
22004-051512	15	A	ocel	12	19,1	13	6	17,96	23	20,5	26
22004-052512	25	A	ocel	12	19,1	13	6	17,96	23	30	36
22004-051514	15	A	ocel	14	22,28	14	6	21,14	25	20,5	26
22004-052514	25	A	ocel	14	22,28	14	6	21,14	25	30	36
22004-051515	15	A	ocel	15	23,87	16	6	22,73	28	20,5	26
22004-052515	25	A	ocel	15	23,87	16	6	22,73	28	30	36
22004-052516	25	A	ocel	16	25,47	16,5	6	24,32	28	30	36
22004-051516	15	A	ocel	16	25,47	16,5	6	24,32	28	20,5	26
22004-051518	15	A	ocel	18	28,65	20	6	27,51	32	20,5	26
22004-052518	25	A	ocel	18	28,65	20	6	27,51	32	30	36

Přehled zboží

Objednáací číslo	Šířka řemene	Provedení	Materiál základní těleso	Počet zubů	D	D1 max.	D2 max.	D3	D4 max.	B	L
22004-052520	25	A	ocel	20	31,83	23	6	30,69	36	30	36
22004-051520	15	A	ocel	20	31,83	23	6	30,69	36	20,5	26
22004-051521	15	A	ocel	21	33,42	24	6	32,28	38	20,5	26
22004-052521	25	A	ocel	21	33,42	24	6	32,28	38	30	38
22004-052522	25	A	ocel	22	35,01	25,5	6	33,87	39	30	38
22004-051522	15	A	ocel	22	35,01	25,5	6	33,87	39	20,5	26
22004-051524	15	A	ocel	24	38,19	27	6	37,06	42	20,5	28
22004-052524	25	A	ocel	24	38,19	27	6	37,06	42	30	38
22004-052526	25	A	ocel	26	41,38	30	6	40,24	46	30	38
22004-051526	15	A	ocel	26	41,38	30	6	40,24	46	20,5	28
22004-051528	15	A	ocel	28	44,56	30,5	6	43,42	50	20,5	28
22004-052528	25	A	ocel	28	44,56	30,5	6	43,42	50	30	38
22004-052530	25	A	ocel	30	47,75	35	8	46,61	51	30	38
22004-051530	15	A	ocel	30	47,75	35	8	46,61	51	20,5	28
22004-051532	15	A	ocel	32	50,93	38	8	49,79	55	20,5	28
22004-052532	25	A	ocel	32	50,93	38	8	49,79	55	30	38
22004-052536	25	A	ocel	36	57,3	38	8	56,16	62	30	38
22004-051536	15	A	ocel	36	57,3	38	8	56,16	62	20,5	28
22004-051540	15	A	ocel	40	63,66	38	8	62,52	71	20,5	28
22004-052540	25	A	ocel	40	63,66	38	8	62,52	71	30	38
22004-052544	25	G	hliník	44	70,03	38	8	68,89	-	30	40
22004-051544	15	G	hliník	44	70,03	38	8	68,89	-	20,5	30
22004-051548	15	G	hliník	48	76,39	45	8	75,25	-	20,5	30
22004-052548	25	G	hliník	48	76,39	45	8	75,25	-	30	40
22004-052560	25	G	hliník	60	95,49	50	8	94,35	-	30	40
22004-051560	15	G	hliník	60	95,49	50	8	94,35	-	20,5	30
22004-051572	15	G	hliník	72	114,59	50	8	113,45	-	20,5	30
22004-052572	25	G	hliník	72	114,59	50	8	113,45	-	30	40