

Popis zboží/obrázky produktu



Popis

Materiál:

Nízkouhliková ocel.

Provedení:

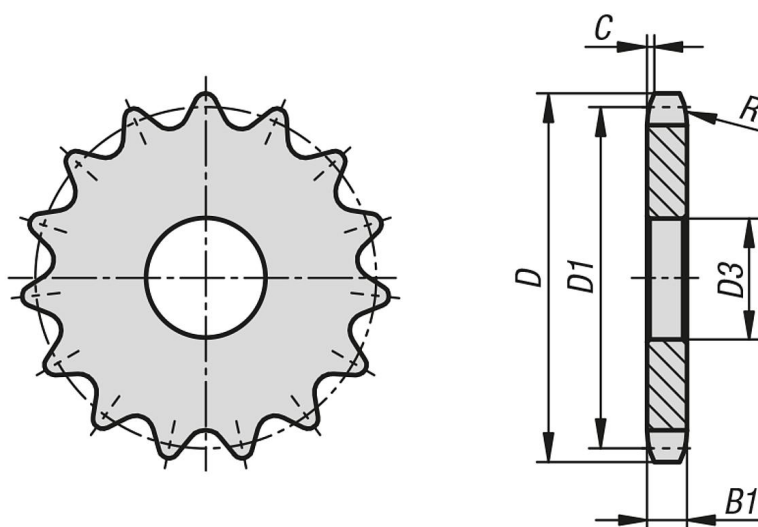
bez povrchové úpravy, nekaleno (nelze kalit).

Upozornění:

Řetězová kola disková pro válečkové řetězy podle DIN ISO 606.

Řetězová kola mají středící otvor resp. jsou předvrtána (to se může lišit v závislosti na technologii výroby). Z tohoto důvodu je rozměr D3 max. uvedený v tabulce maximální hodnotou otvoru, se kterým jsou řetězová kola dodávána. Tento pilotní otvor / středící otvor může zákazník opatřit montážním otvorem, montážním otvorem s drážkou nebo závitovým otvorem. Alternativně může zákazník použít pouzdra ke zmenšení průměru.

Výkresy



Přehled zboží

Objednací číslo	Č. ISO	Dělení stupnice, v palcích	Dělení stupnice mm	Počet zubů	D	D1	D3 max.	B1	C	R
22264-10380732008	06 B-1	3/8X7/32	9,525 x 5,72	8	28,6	24,89	6	5,3	1	10
22264-10380732009	06 B-1	3/8X7/32	9,525 x 5,72	9	31,5	27,85	8	5,3	1	10
22264-10380732010	06 B-1	3/8X7/32	9,525 x 5,72	10	34,5	30,82	8	5,3	1	10
22264-10380732011	06 B-1	3/8X7/32	9,525 x 5,72	11	37,5	33,8	8	5,3	1	10
22264-10380732012	06 B-1	3/8X7/32	9,525 x 5,72	12	40,5	36,8	8	5,3	1	10
22264-10380732013	06 B-1	3/8X7/32	9,525 x 5,72	13	43,5	39,8	8	5,3	1	10
22264-10380732014	06 B-1	3/8X7/32	9,525 x 5,72	14	46,5	42,8	8	5,3	1	10
22264-10380732015	06 B-1	3/8X7/32	9,525 x 5,72	15	49,5	45,81	8	5,3	1	10
22264-10380732016	06 B-1	3/8X7/32	9,525 x 5,72	16	52,5	48,82	10	5,3	1	10
22264-10380732017	06 B-1	3/8X7/32	9,525 x 5,72	17	55,5	51,83	10	5,3	1	10

Přehled zboží

Objednáací číslo	Č. ISO	Dělení stupnice, v palcích	Dělení stupnice mm	Počet zubů	D	D1	D3 max.	B1	C	R
22264-10380732018	06 B-1	3/8X7/32	9,525 x 5,72	18	58,6	54,85	10	5,3	1	10
22264-10380732019	06 B-1	3/8X7/32	9,525 x 5,72	19	61,6	57,87	10	5,3	1	10
22264-10380732020	06 B-1	3/8X7/32	9,525 x 5,72	20	64,6	60,89	10	5,3	1	10
22264-10380732021	06 B-1	3/8X7/32	9,525 x 5,72	21	67,6	63,91	10	5,3	1	10
22264-10380732022	06 B-1	3/8X7/32	9,525 x 5,72	22	70,6	66,93	10	5,3	1	10
22264-10380732023	06 B-1	3/8X7/32	9,525 x 5,72	23	73,7	69,95	10	5,3	1	10
22264-10380732024	06 B-1	3/8X7/32	9,525 x 5,72	24	76,7	72,97	10	5,3	1	10
22264-10380732025	06 B-1	3/8X7/32	9,525 x 5,72	25	79,7	76	10	5,3	1	10
22264-10380732026	06 B-1	3/8X7/32	9,525 x 5,72	26	82,7	79,02	10	5,3	1	10
22264-10380732027	06 B-1	3/8X7/32	9,525 x 5,72	27	85,7	82,04	10	5,3	1	10
22264-10380732028	06 B-1	3/8X7/32	9,525 x 5,72	28	88,8	85,07	10	5,3	1	10
22264-10380732029	06 B-1	3/8X7/32	9,525 x 5,72	29	91,8	88,09	10	5,3	1	10
22264-10380732030	06 B-1	3/8X7/32	9,525 x 5,72	30	94,8	91,12	10	5,3	1	10
22264-10380732031	06 B-1	3/8X7/32	9,525 x 5,72	31	97,9	94,15	12	5,3	1	10
22264-10380732032	06 B-1	3/8X7/32	9,525 x 5,72	32	100,9	97,17	12	5,3	1	10
22264-10380732033	06 B-1	3/8X7/32	9,525 x 5,72	33	103,9	100,2	12	5,3	1	10
22264-10380732034	06 B-1	3/8X7/32	9,525 x 5,72	34	106,9	103,23	12	5,3	1	10
22264-10380732035	06 B-1	3/8X7/32	9,525 x 5,72	35	110	106,26	12	5,3	1	10
22264-10380732036	06 B-1	3/8X7/32	9,525 x 5,72	36	113	109,29	12	5,3	1	10
22264-10380732037	06 B-1	3/8X7/32	9,525 x 5,72	37	116	112,32	12	5,3	1	10
22264-10380732038	06 B-1	3/8X7/32	9,525 x 5,72	38	119	115,34	12	5,3	1	10
22264-10380732039	06 B-1	3/8X7/32	9,525 x 5,72	39	122,1	118,37	12	5,3	1	10
22264-10380732040	06 B-1	3/8X7/32	9,525 x 5,72	40	125,1	121,4	12	5,3	1	10
22264-10380732041	06 B-1	3/8X7/32	9,525 x 5,72	41	129	124,43	16	5,3	1	10
22264-10380732042	06 B-1	3/8X7/32	9,525 x 5,72	42	132,1	127,46	16	5,3	1	10
22264-10380732043	06 B-1	3/8X7/32	9,525 x 5,72	43	135,1	130,49	16	5,3	1	10
22264-10380732044	06 B-1	3/8X7/32	9,525 x 5,72	44	135,1	133,52	16	5,3	1	10
22264-10380732045	06 B-1	3/8X7/32	9,525 x 5,72	45	141,1	136,54	16	5,3	1	10
22264-10380732046	06 B-1	3/8X7/32	9,525 x 5,72	46	144,2	139,58	16	5,3	1	10
22264-10380732047	06 B-1	3/8X7/32	9,525 x 5,72	47	147,2	142,61	16	5,3	1	10
22264-10380732048	06 B-1	3/8X7/32	9,525 x 5,72	48	150,2	145,64	16	5,3	1	10
22264-10380732049	06 B-1	3/8X7/32	9,525 x 5,72	49	153,3	148,66	16	5,3	1	10
22264-10380732050	06 B-1	3/8X7/32	9,525 x 5,72	50	156,3	151,69	20	5,3	1	10
22264-10380732051	06 B-1	3/8X7/32	9,525 x 5,72	51	159,3	154,72	20	5,3	1	10
22264-10380732052	06 B-1	3/8X7/32	9,525 x 5,72	52	162,4	157,75	20	5,3	1	10
22264-10380732053	06 B-1	3/8X7/32	9,525 x 5,72	53	165,4	160,78	20	5,3	1	10
22264-10380732054	06 B-1	3/8X7/32	9,525 x 5,72	54	168,4	163,82	20	5,3	1	10
22264-10380732055	06 B-1	3/8X7/32	9,525 x 5,72	55	171,4	166,85	20	5,3	1	10
22264-10380732056	06 B-1	3/8X7/32	9,525 x 5,72	56	174,5	169,88	20	5,3	1	10
22264-10380732057	06 B-1	3/8X7/32	9,525 x 5,72	57	177,5	172,91	20	5,3	1	10
22264-10380732058	06 B-1	3/8X7/32	9,525 x 5,72	58	180,5	175,93	20	5,3	1	10
22264-10380732060	06 B-1	3/8X7/32	9,525 x 5,72	60	186,6	181,99	20	5,3	1	10
22264-10380732062	06 B-1	3/8X7/32	9,525 x 5,72	62	192,7	188,06	20	5,3	1	10
22264-10380732064	06 B-1	3/8X7/32	9,525 x 5,72	64	198,7	194,12	20	5,3	1	10
22264-10380732065	06 B-1	3/8X7/32	9,525 x 5,72	65	201,8	197,15	20	5,3	1	10
22264-10380732066	06 B-1	3/8X7/32	9,525 x 5,72	66	204,8	200,18	20	5,3	1	10
22264-10380732068	06 B-1	3/8X7/32	9,525 x 5,72	68	210,8	206,24	20	5,3	1	10
22264-10380732070	06 B-1	3/8X7/32	9,525 x 5,72	70	216,9	212,3	20	5,3	1	10
22264-10380732072	06 B-1	3/8X7/32	9,525 x 5,72	72	223	218,37	20	5,3	1	10
22264-10380732075	06 B-1	3/8X7/32	9,525 x 5,72	75	232,1	227,46	20	5,3	1	10
22264-10380732076	06 B-1	3/8X7/32	9,525 x 5,72	76	235,1	230,49	20	5,3	1	10
22264-10380732080	06 B-1	3/8X7/32	9,525 x 5,72	80	247,2	242,61	20	5,3	1	10
22264-10380732085	06 B-1	3/8X7/32	9,525 x 5,72	85	262,4	257,77	25	5,3	1	10
22264-10380732090	06 B-1	3/8X7/32	9,525 x 5,72	90	277,5	272,93	25	5,3	1	10
22264-10380732095	06 B-1	3/8X7/32	9,525 x 5,72	95	292,7	288,08	25	5,3	1	10
22264-10380732100	06 B-1	3/8X7/32	9,525 x 5,72	100	307,8	303,25	25	5,3	1	10
22264-10380732110	06 B-1	3/8X7/32	9,525 x 5,72	110	338,2	333,55	25	5,3	1	10
22264-10380732114	06 B-1	3/8X7/32	9,525 x 5,72	114	350,3	345,68	25	5,3	1	10
22264-10380732120	06 B-1	3/8X7/32	9,525 x 5,72	120	368,5	363,86	25	5,3	1	10
22264-10380732125	06 B-1	3/8X7/32	9,525 x 5,72	125	383,6	379,02	25	5,3	1	10

