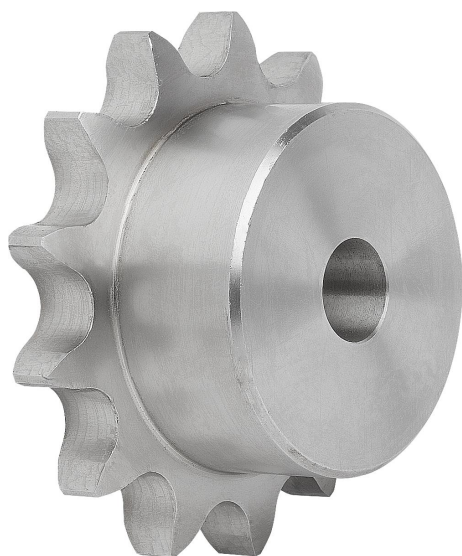


Popis zboží/obrázky produktu



Popis

Materiál:

Nerezová ocel 1.4305.

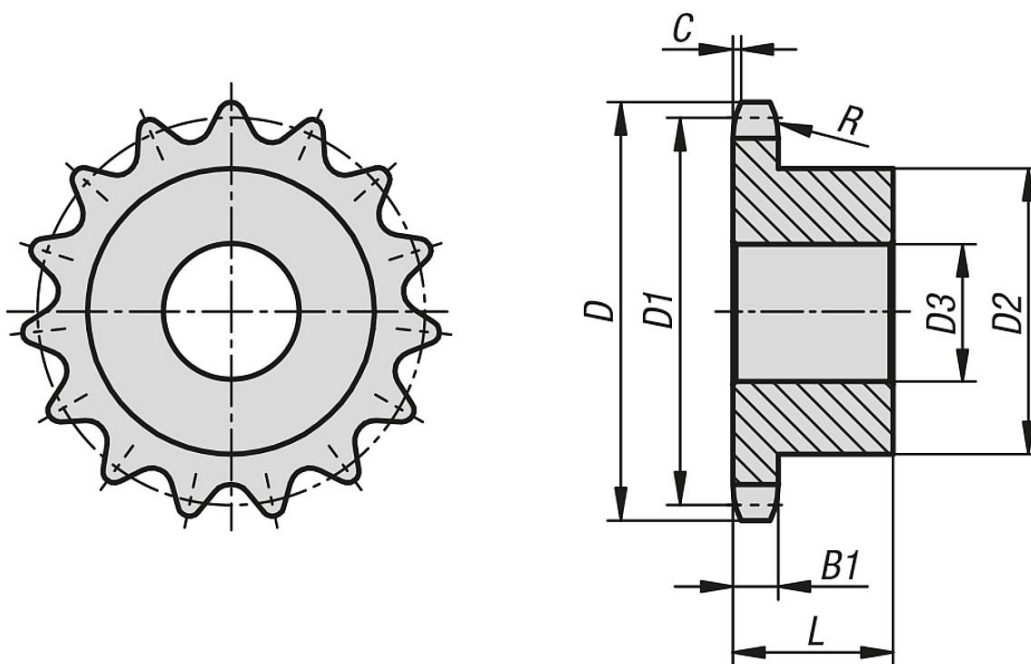
Provedení:

Bez povrchové úpravy.

Upozornění:

Řetězová kola s jednostranným nábojem pro válečkové řetězy podle DIN ISO 606. Řetězová kola mají středící otvor resp. jsou předvrtána (to se může lišit v závislosti na technologii výroby). Z tohoto důvodu je rozměr D3 max. uvedený v tabulce maximální hodnotou otvoru, se kterým jsou řetězová kola dodávána. Tento pilotní otvor / středící otvor může zákazník opatřit montážním otvorem, montážním otvorem s drážkou nebo závitovým otvorem. Alternativně může zákazník použít pouzdra ke zmenšení průměru.

Výkresy



Přehled zboží

Objednací číslo	Č. ISO	Dělení stupnice, v palcích	Dělení stupnice mm	Počet zubů	D	D1	D2	D3 max.	B1	L	C	R
22255-10340716013	12 B-1	3/4X7/16	19,05 x 11,68	13	87,8	79,59	58	16	11,1	35	2	19
22255-10340716014	12 B-1	3/4X7/16	19,05 x 11,68	14	93,8	85,61	64	16	11,1	35	2	19
22255-10340716015	12 B-1	3/4X7/16	19,05 x 11,68	15	99,8	91,63	70	16	11,1	35	2	19
22255-10340716016	12 B-1	3/4X7/16	19,05 x 11,68	16	105,8	97,65	75	16	11,1	35	2	19
22255-10340716017	12 B-1	3/4X7/16	19,05 x 11,68	17	111,9	103,67	80	16	11,1	35	2	19

Přehled zboží

Objednací číslo	Č. ISO	Dělení stupnice, v palcích	Dělení stupnice mm	Počet zubů	D	D1	D2	D3 max.	B1	L	C	R
22255-10340716018	12 B-1	3/4X7/16	19,05 x 11,68	18	117,9	109,71	80	16	11,1	35	2	19
22255-10340716019	12 B-1	3/4X7/16	19,05 x 11,68	19	123,9	115,75	80	16	11,1	35	2	19
22255-10340716020	12 B-1	3/4X7/16	19,05 x 11,68	20	130	121,78	80	16	11,1	35	2	19
22255-10340716021	12 B-1	3/4X7/16	19,05 x 11,68	21	136	127,82	90	20	11,1	40	2	19
22255-10340716023	12 B-1	3/4X7/16	19,05 x 11,68	23	148,1	139,9	90	20	11,1	40	2	19
22255-10340716025	12 B-1	3/4X7/16	19,05 x 11,68	25	160,2	152	90	20	11,1	40	2	19