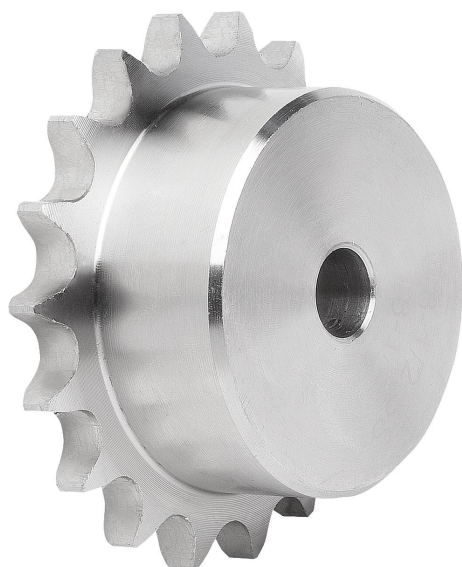


## Popis zboží/obrázky produktu



## Popis

## Materiál:

Nerezová ocel 1.4305.

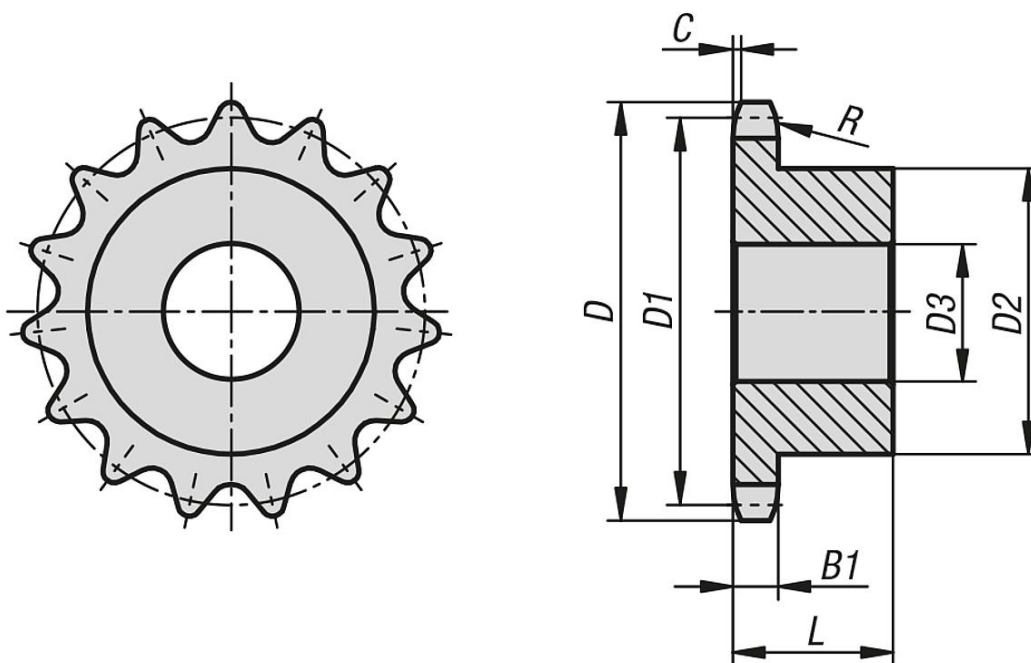
## Provedení:

Bez povrchové úpravy.

## Upozornění:

Řetězová kola s jednostranným nábojem pro válečkové řetězy podle DIN ISO 606. Řetězová kola mají středící otvor resp. jsou předvrtána (to se může lišit v závislosti na technologii výroby). Z tohoto důvodu je rozměr D3 max. uvedený v tabulce maximální hodnotou otvoru, se kterým jsou řetězová kola dodávána. Tento pilotní otvor / středící otvor může zákazník opatřit montážním otvorem, montážním otvorem s drážkou nebo závitovým otvorem. Alternativně může zákazník použít pouzdra ke zmenšení průměru.

## Výkresy



## Přehled zboží

Objednací číslo	Č. ISO	Dělení stupnice, v palcích	Dělení stupnice mm	Počet zubů	D	D1	D2	D3 max.	B1	L	C	R
22255-10120516012	08 B-1	1/2X5/16	12,7 x 7,75	12	53,9	49,07	33	10	7,2	28	1,3	13
22255-10120516013	08 B-1	1/2X5/16	12,7 x 7,75	13	57,9	53,06	37	10	7,2	28	1,3	13
22255-10120516014	08 B-1	1/2X5/16	12,7 x 7,75	14	61,9	57,07	41	10	7,2	28	1,3	13
22255-10120516015	08 B-1	1/2X5/16	12,7 x 7,75	15	65,9	61,09	45	10	7,2	28	1,3	13
22255-10120516016	08 B-1	1/2X5/16	12,7 x 7,75	16	69,9	65,1	50	12	7,2	28	1,3	13

## Přehled zboží

Objednací číslo	Č. ISO	Dělení stupnice, v palcích	Dělení stupnice mm	Počet zubů	D	D1	D2	D3 max.	B1	L	C	R
22255-10120516017	08 B-1	1/2X5/16	12,7 x 7,75	17	74	69,11	52	12	7,2	28	1,3	13
22255-10120516018	08 B-1	1/2X5/16	12,7 x 7,75	18	78	73,14	56	12	7,2	28	1,3	13
22255-10120516019	08 B-1	1/2X5/16	12,7 x 7,75	19	82	77,16	60	12	7,2	28	1,3	13
22255-10120516020	08 B-1	1/2X5/16	12,7 x 7,75	20	86	81,19	64	12	7,2	28	1,3	13
22255-10120516021	08 B-1	1/2X5/16	12,7 x 7,75	21	90,1	85,22	68	14	7,2	28	1,3	13
22255-10120516023	08 B-1	1/2X5/16	12,7 x 7,75	23	98,1	93,27	70	14	7,2	28	1,3	13
22255-10120516025	08 B-1	1/2X5/16	12,7 x 7,75	25	106,2	101,33	70	14	7,2	28	1,3	13
22255-10120516030	08 B-1	1/2X5/16	12,7 x 7,75	30	126,3	121,5	80	16	7,2	30	1,3	13