

Popis zboží/obrázky produktu



Popis

Materiál:

Nerezová ocel 1.4301.

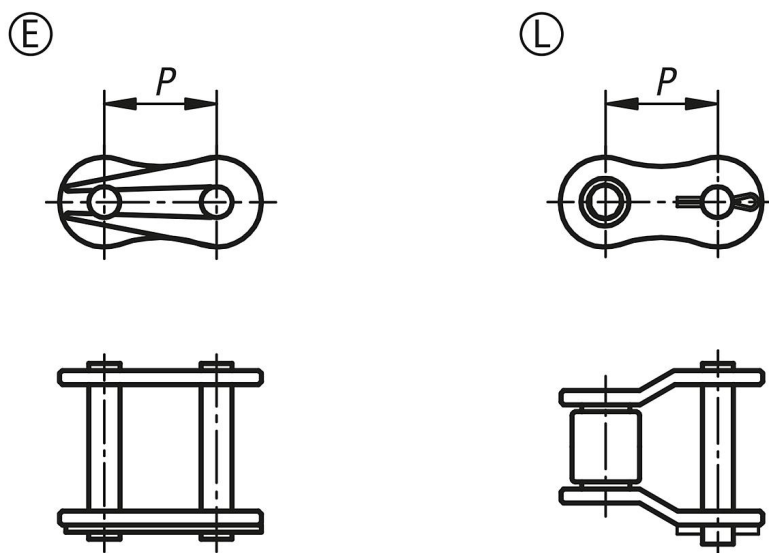
Upozornění:

Spojovací články pro válečkové řetězy jednoduché podle DIN ISO 606.

U provedení E musí být závěrné pero uzavřeným koncem namontováno tak, aby bylo orientované ve směru chodu.

Při lichém počtu článků jsou nutné zalomené články, aby bylo možné řetěz uzavřít. Při použití zalomených článků se snižuje výkon a nosnost o 20 %.

Výkresy



Přehled zboží

Provedení E nástrčné články

Objednací číslo	Provedení	Provedení 2	Č. ISO	P	Provedení	Vhodné pro řetěz
22212-30380732	E	-	06 B-1	9,525	-	3/8 x 7/32
22212-30120516	E	-	08 B-1	12,7	-	1/2 x 5/16
22212-30580308	E	-	10 B-1	15,875	-	5/8 x 3/8
22212-30340716	E	-	12 B-1	19,05	-	3/4 x 7/16
22212-31001702	E	-	16 B-1	25,4	-	1 x 17,02 mm
22212-40380732	L	-	06 B-1	9,525	-	3/8 x 7/32
22212-40120516	L	-	08 B-1	12,7	-	1/2 x 5/16
22212-40580308	L	-	10 B-1	15,875	-	5/8 x 3/8
22212-40340716	L	-	12 B-1	19,05	-	3/4 x 7/16
22212-41001702	L	-	16 B-1	25,4	-	1 x 17,02 mm

