



Popis

Materiál:

Kolejnička a jezdec z oceli na valivá ložiska.

Kuličky z oceli na valivá ložiska.

Klec kuliček z oceli.

Provedení:

Kolejnička, jezdec a kuličková klec pozinkované.

Oběžné dráhy indukčně kaleny.

Kuličky kaleny.

Pokyny k objednání:

Prodej jednotlivě.

Upozornění:

Plný výsuv skládající se ze dvou vodicích kolejnic, které, vzájemně spojené do T-profilu, tvoří vložený prvek, jakož i ze dvou jezdců, které jakožto pevný a pohyblivý prvek tvoří spojení s přípojovanou konstrukcí. Vysoká zatížitelnost a malý průhyb díky kompaktní, čtvercové konstrukci s vysokou únosností. Maximální zdvih je větší než zavřená délka teleskopické lišty. Montážní poloha by měla být přednostně vodorovná. Aby bylo možné dosáhnout na všechny upevňovací šrouby, je pro montáž nutné odstranit aretační šroub v liště a poté jej opět vložit. Oboustranný zdvih se dosáhne odstraněním aretačních šroubů.

Interní dorazy slouží k omezení klece. Pro zatížený systém instalujte prosím externí dorazy.

Provedení A:

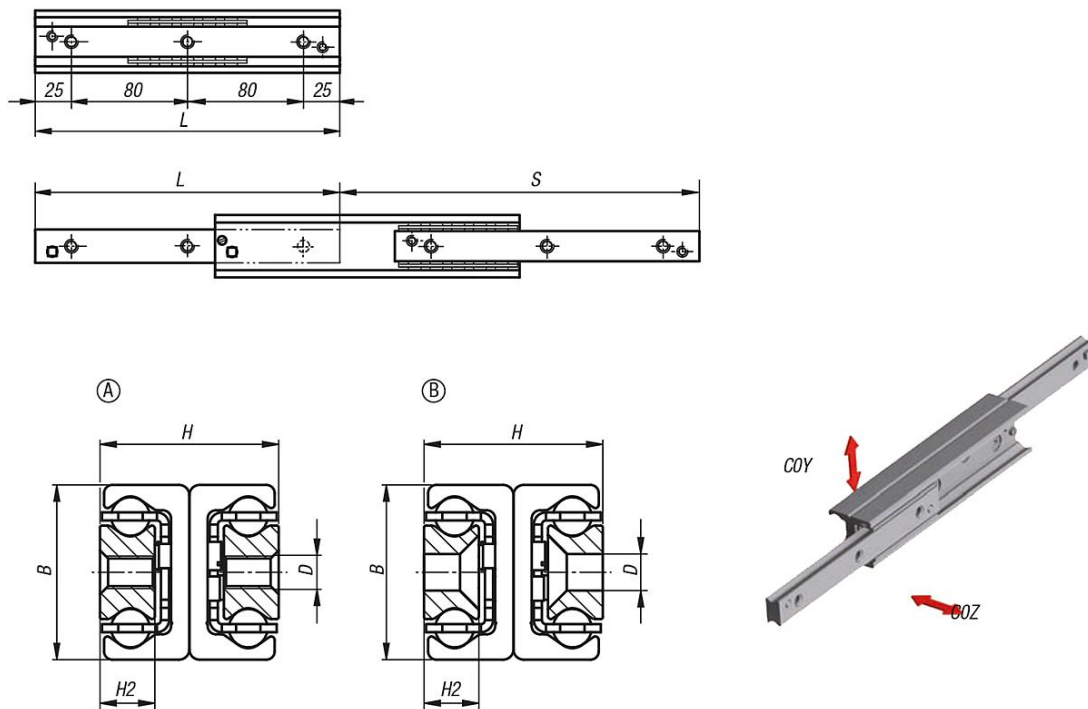
K montáži kolejnice použijte šrouby třídy pevnosti 10.9.

Maximální pojezdová rychlost činí 0,8 m/s.

Provedení B:

K montáži kolejnice použijte šrouby se zapuštěnou hlavou podle DIN EN ISO 10642 třídy pevnosti 10.9.

Teplota použití -30 °C až +170 °C.



Přehled zboží

Objednací číslo	Provedení	Typ provedení	Velikost	B	D pro šroub	H	H2	L	Zdvih S	COY N	COZ N	Počet otvorů
21336-1280210	A	pro závitový otvor	28	28	M5	26	7,5	210	232	432	302	3
21336-1280370	A	pro závitový otvor	28	28	M5	26	7,5	370	380	968	471	5
21336-1280450	A	pro závitový otvor	28	28	M5	26	7,5	450	464	1169	385	6
21336-1280530	A	pro závitový otvor	28	28	M5	26	7,5	530	548	1107	325	7
21336-1350370	A	pro závitový otvor	35	35	M6	34	10	370	406	1025	718	5
21336-1350450	A	pro závitový otvor	35	35	M6	34	10	450	494	1250	793	6
21336-1350530	A	pro závitový otvor	35	35	M6	34	10	530	558	1685	728	7
21336-1350610	A	pro závitový otvor	35	35	M6	34	10	610	646	1908	626	8
21336-1430450	A	pro závitový otvor	43	43	M8	44	13,5	450	486	1828	1279	6
21336-1430530	A	pro závitový otvor	43	43	M8	44	13,5	530	556	2375	1434	7
21336-1430610	A	pro závitový otvor	43	43	M8	44	13,5	610	626	2934	1300	8
21336-1430770	A	pro závitový otvor	43	43	M8	44	13,5	770	796	3055	1016	10
21336-1430930	A	pro závitový otvor	43	43	M8	44	13,5	930	966	2506	833	12
21336-2280210	B	se zapuštěným otvorem	28	28	M5	26	7,5	210	232	432	302	3
21336-2280370	B	se zapuštěným otvorem	28	28	M5	26	7,5	370	380	968	471	5
21336-2280450	B	se zapuštěným otvorem	28	28	M5	26	7,5	450	464	1169	385	6
21336-2280530	B	se zapuštěným otvorem	28	28	M5	26	7,5	530	548	1107	325	7
21336-2350370	B	se zapuštěným otvorem	35	35	M6	34	10	370	406	1025	718	5
21336-2350450	B	se zapuštěným otvorem	35	35	M6	34	10	450	494	1250	793	6
21336-2350530	B	se zapuštěným otvorem	35	35	M6	34	10	530	558	1685	728	7
21336-2350610	B	se zapuštěným otvorem	35	35	M6	34	10	610	646	1908	626	8
21336-2430450	B	se zapuštěným otvorem	43	43	M8	44	13,5	450	486	1828	1279	6
21336-2430530	B	se zapuštěným otvorem	43	43	M8	44	13,5	530	556	2375	1434	7
21336-2430610	B	se zapuštěným otvorem	43	43	M8	44	13,5	610	626	2934	1300	8
21336-2430770	B	se zapuštěným otvorem	43	43	M8	44	13,5	770	796	3055	1016	10
21336-2430930	B	se zapuštěným otvorem	43	43	M8	44	13,5	930	966	2506	833	12

