



## Popis

### Materiál:

Kolejnička a jezdec z oceli na valivá ložiska.  
Kuličky z oceli na valivá ložiska.  
Klec kuliček z oceli.

### Provedení:

Kolejnička, jezdec a kuličková klec pozinkované.  
Oběžné dráhy indukčně kaleny.  
Kuličky kaleny.

### Pokyny k objednání:

Prodej jednotlivě.

### Upozornění:

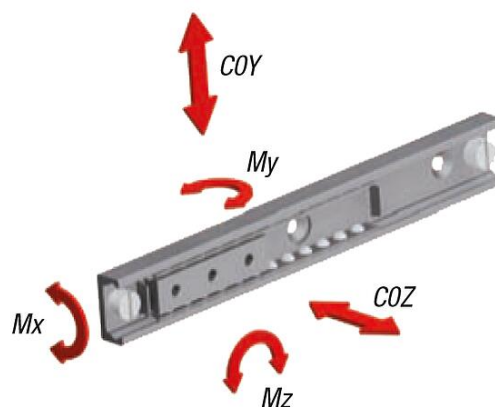
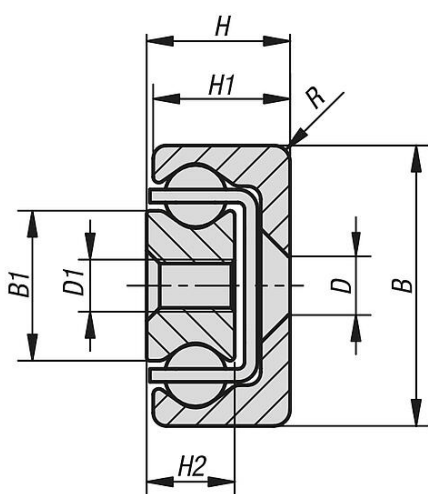
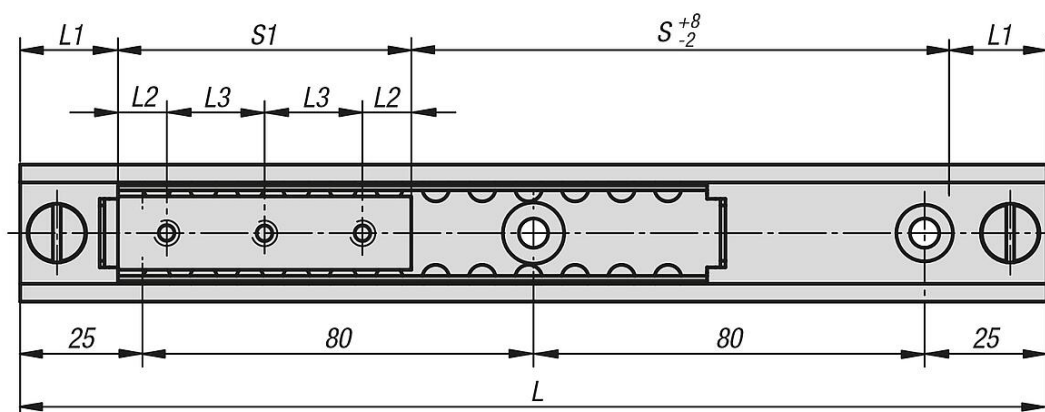
Lineární kuličkové ložisko sestávající z vodící kolejnice a jezdcí, který jezdí uvnitř kuličkové klece ve vodící kolejnici. Montážní poloha by měla být přednostně vodorovná.

Vnitřní dorazy slouží k omezení klece. Pro zatížený systém instalujte prosím externí dorazy.

K montáži kolejnice použijte šrouby se zapuštěnou hlavou podle DIN EN ISO 10642 třídy pevnosti 10.9.

Maximální pojzdová rychlost činí 0,8 m/s.

Teplota použití -30 °C až +170 °C.



Přehled zboží

Objednáací číslo	Velikost	B	B1	Zdvih S	D pro šroub	D1	H	H1	H2	L	L1	L2	L3	R	S1=Sáně	COY N	COZ N	Mx Nm	My Nm	Mz Nm	Počet otvorů
21330-280600130	28	28	15	30	M5	M5	13	12,25	7,5	130	20	10	20	1	60	3480	2436	17,1	24	35	3
21330-280600210	28	28	15	110	M5	M5	13	12,25	7,5	210	20	10	20	1	60	3480	2436	17,1	24	35	3
21330-280600290	28	28	15	190	M5	M5	13	12,25	7,5	290	20	10	20	1	60	3480	2436	17,1	24	35	3
21330-280600370	28	28	15	270	M5	M5	13	12,25	7,5	370	20	10	20	1	60	3480	2436	17,1	24	35	3
21330-280800290	28	28	15	170	M5	M5	13	12,25	7,5	290	20	10	20	1	80	4640	3248	22,7	43	62	4
21330-280800370	28	28	15	250	M5	M5	13	12,25	7,5	370	20	10	20	1	80	4640	3248	22,7	43	62	4
21330-280800450	28	28	15	330	M5	M5	13	12,25	7,5	450	20	10	20	1	80	4640	3248	22,7	43	62	4
21330-280800610	28	28	15	490	M5	M5	13	12,25	7,5	610	20	10	20	1	80	4640	3248	22,7	43	62	4
21330-281300290	28	28	15	120	M5	M5	13	12,25	7,5	290	20	25	80	1	130	7540	5278	36,9	114	163	2
21330-281300370	28	28	15	200	M5	M5	13	12,25	7,5	370	20	25	80	1	130	7540	5278	36,9	114	163	2
21330-281300450	28	28	15	280	M5	M5	13	12,25	7,5	450	20	25	80	1	130	7540	5278	36,9	114	163	2
21330-281300610	28	28	15	440	M5	M5	13	12,25	7,5	610	20	25	80	1	130	7540	5278	36,9	114	163	2
21330-281300690	28	28	15	520	M5	M5	13	12,25	7,5	690	20	25	80	1	130	7540	5278	36,9	114	163	2
21330-282100450	28	28	15	200	M5	M5	13	12,25	7,5	450	20	25	80	1	210	12180	8526	59,7	298	426	3
21330-282100610	28	28	15	360	M5	M5	13	12,25	7,5	610	20	25	80	1	210	12180	8526	59,7	298	426	3
21330-282101010	28	28	15	760	M5	M5	13	12,25	7,5	1010	20	25	80	1	210	12180	8526	59,7	298	426	3
21330-351300290	35	35	15,8	110	M6	M6	17	16	10	290	25	25	80	2	130	9750	6825	47,2	148	211	2
21330-351300450	35	35	15,8	270	M6	M6	17	16	10	450	25	25	80	2	130	9750	6825	47,2	148	211	2
21330-351300770	35	35	15,8	590	M6	M6	17	16	10	770	25	25	80	2	130	9750	6825	47,2	148	211	2
21330-352100450	35	35	15,8	190	M6	M6	17	16	10	450	25	25	80	2	210	15750	11025	76,3	386	551	3
21330-352100690	35	35	15,8	430	M6	M6	17	16	10	690	25	25	80	2	210	15750	11025	76,3	386	551	3
21330-352101010	35	35	15,8	750	M6	M6	17	16	10	1010	25	25	80	2	210	15750	11025	76,3	386	551	3
21330-352900610	35	35	15,8	270	M6	M6	17	16	10	610	25	25	80	2	290	21750	15225	105,3	736	1051	4
21330-352900930	35	35	15,8	590	M6	M6	17	16	10	930	25	25	80	2	290	21750	15225	105,3	736	1051	4

# 21330 Lineární kuličková ložiska s jezdcí uloženými uvnitř, ocel, nosnost do 3.959 kg



## Přehled zboží

Objednací číslo	Velikost	B	B1	Zdvih S	D pro šroub	D1	H	H1	H2	L	L1	L2	L3	R	S1=Sáně	COY N	COZ N	Mx Nm	My Nm	Mz Nm	Počet otvorů
21330-352901330	35	35	15,8	990	M6	M6	17	16	10	1330	25	25	80	2	290	21750	15225	105,3	736	1051	4
21330-432100450	43	43	23	190	M8	M8	22	21	13,5	450	25	25	80	2,5	210	22470	15729	155,1	551	786	3
21330-432100690	43	43	23	430	M8	M8	22	21	13,5	690	25	25	80	2,5	210	22470	15729	155,1	551	786	3
21330-432101010	43	43	23	750	M8	M8	22	21	13,5	1010	25	25	80	2,5	210	22470	15729	155,1	551	786	3
21330-433700770	43	43	23	350	M8	M8	22	21	13,5	770	25	25	80	2,5	370	39590	27713	273,2	1709	2441	5
21330-433701010	43	43	23	590	M8	M8	22	21	13,5	1010	25	25	80	2,5	370	39590	27713	273,2	1709	2441	5
21330-433701490	43	43	23	1070	M8	M8	22	21	13,5	1490	25	25	80	2,5	370	39590	27713	273,2	1709	2441	5