

Popis zboží/obrázky produktu

**Popis****Materiál:**

Zinkový odlitek.

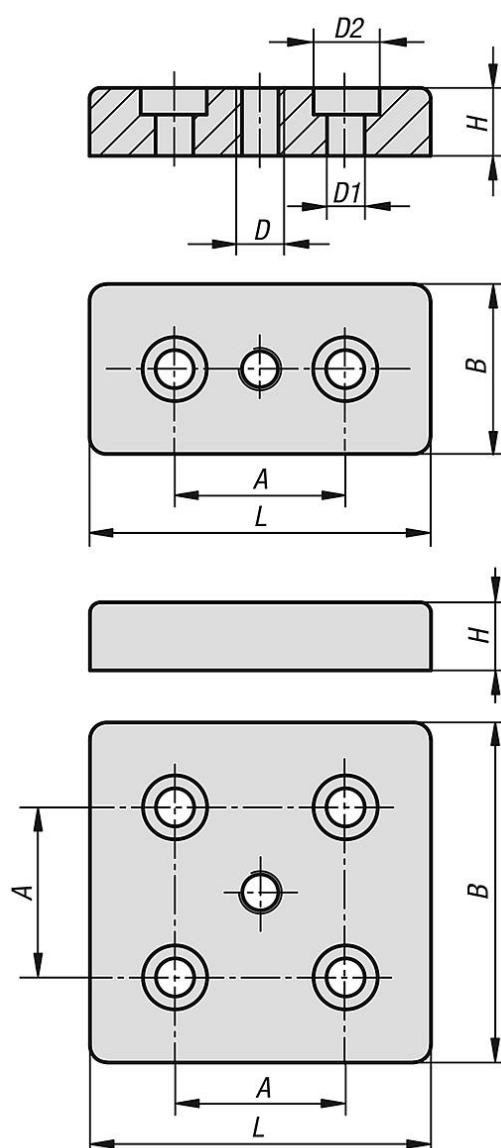
Provedení:

Lesklé nebo potaženo černou práškovou hmotou.

Upozornění:

K uchycení stavitelných nožek, válečků, šroubů s kroužkem a jiných prvků. S vložkou do drážky lze úložnou desku našroubovat na profily také bočně.

Výkresy



Přehled zboží

Objednací číslo	Povrch	Typ	Šířka drážky	Profil	B	L	H	A	D	D1	D2
10347-0840801080	bez povrchové úpravy	I	8	40x80	40	80	16	40	M8	9	15
10347-0840801100	bez povrchové úpravy	I	8	40x80	40	80	16	40	M10	9	15
10347-0840801120	bez povrchové úpravy	I	8	40x80	40	80	16	40	M12	9	15
10347-0840801160	bez povrchové úpravy	I	8	40x80	40	80	16	40	M16	9	15
10347-0880801080	bez povrchové úpravy	I	8	80x80	80	80	16	40	M8	9	15
10347-0880801100	bez povrchové úpravy	I	8	80x80	80	80	16	40	M10	9	15
10347-0880801120	bez povrchové úpravy	I	8	80x80	80	80	16	40	M12	9	15
10347-0880801160	bez povrchové úpravy	I	8	80x80	80	80	16	40	M16	9	15
10347-1040802080	bez povrchové úpravy	B	10	40x80	40	80	16	40	M8	14,5	20
10347-1040802100	bez povrchové úpravy	B	10	40x80	40	80	16	40	M10	14,5	20
10347-1040802120	bez povrchové úpravy	B	10	40x80	40	80	16	40	M12	14,5	20
10347-1040802160	bez povrchové úpravy	B	10	40x80	40	80	16	40	M16	14,5	20
10347-1045902100	bez povrchové úpravy	B	10	45x90	45	90	16	45	M10	14,5	20
10347-1045902120	bez povrchové úpravy	B	10	45x90	45	90	16	45	M12	14,5	20
10347-1045902140	bez povrchové úpravy	B	10	45x90	45	90	16	45	M14	14,5	20
10347-1045902160	bez povrchové úpravy	B	10	45x90	45	90	16	45	M16	14,5	20
10347-1045902200	bez povrchové úpravy	B	10	45x90	45	90	16	45	M20	14,5	20
10347-1090902100	bez povrchové úpravy	B	10	90x90	90	90	16	45	M10	14,5	20

Přehled zboží

Objednáací číslo	Povrch	Typ	Šířka drážky	Profil	B	L	H	A	D	D1	D2
10347-1090902120	bez povrchové úpravy	B	10	90x90	90	90	16	45	M12	14,5	20
10347-1090902140	bez povrchové úpravy	B	10	90x90	90	90	16	45	M14	14,5	20
10347-1090902160	bez povrchové úpravy	B	10	90x90	90	90	16	45	M16	14,5	20
10347-1090902200	bez povrchové úpravy	B	10	90x90	90	90	16	45	M20	14,5	20
10347-0630601081	černě komaxitováno	I	6	30x60	30	60	12	30	M8	6,6	11
10347-0630601101	černě komaxitováno	I	6	30x60	30	60	12	30	M10	6,6	11
10347-0630601121	černě komaxitováno	I	6	30x60	30	60	12	30	M12	6,6	11
10347-0630601161	černě komaxitováno	I	6	30x60	30	60	12	30	M16	6,6	11
10347-0660601081	černě komaxitováno	I	6	60x60	60	60	12	30	M8	6,6	11
10347-0660601101	černě komaxitováno	I	6	60x60	60	60	12	30	M10	6,6	11
10347-0660601121	černě komaxitováno	I	6	60x60	60	60	12	30	M12	6,6	11
10347-0660601161	černě komaxitováno	I	8	60x60	60	60	16	40	M16	9	15
10347-0840801081	černě komaxitováno	I	8	40x80	40	80	16	40	M8	9	15
10347-0840801101	černě komaxitováno	I	8	40x80	40	80	16	40	M10	9	15
10347-0840801121	černě komaxitováno	I	8	40x80	40	80	16	40	M12	9	15
10347-0840801161	černě komaxitováno	I	8	40x80	40	80	16	40	M16	9	15
10347-0880801081	černě komaxitováno	I	8	80x80	80	80	16	40	M8	9	15
10347-0880801101	černě komaxitováno	I	8	80x80	80	80	16	40	M10	9	15
10347-0880801121	černě komaxitováno	I	8	80x80	80	80	16	40	M12	9	15
10347-0880801161	černě komaxitováno	I	8	80x80	80	80	16	40	M16	9	15
10347-0830602081	černě komaxitováno	B	8	30x60	30	60	12	30	M8	9	15
10347-0830602101	černě komaxitováno	B	8	30x60	30	60	12	30	M10	9	15
10347-0830602121	černě komaxitováno	B	8	30x60	30	60	12	30	M12	9	15
10347-1045902101	černě komaxitováno	B	10	45x90	45	90	16	45	M10	14,5	20
10347-1045902121	černě komaxitováno	B	10	45x90	45	90	16	45	M12	14,5	20
10347-1045902141	černě komaxitováno	B	10	45x90	45	90	16	45	M14	14,5	20
10347-1045902161	černě komaxitováno	B	10	45x90	45	90	16	45	M16	14,5	20
10347-1045902201	černě komaxitováno	B	10	45x90	45	90	16	45	M20	14,5	20
10347-1090902101	černě komaxitováno	B	10	90x90	90	90	16	45	M10	14,5	20
10347-1090902121	černě komaxitováno	B	10	90x90	90	90	16	45	M12	14,5	20
10347-1090902141	černě komaxitováno	B	10	90x90	90	90	16	45	M14	14,5	20
10347-1090902161	černě komaxitováno	B	10	90x90	90	90	16	45	M16	14,5	20
10347-1090902201	černě komaxitováno	B	10	90x90	90	90	16	45	M20	14,5	20