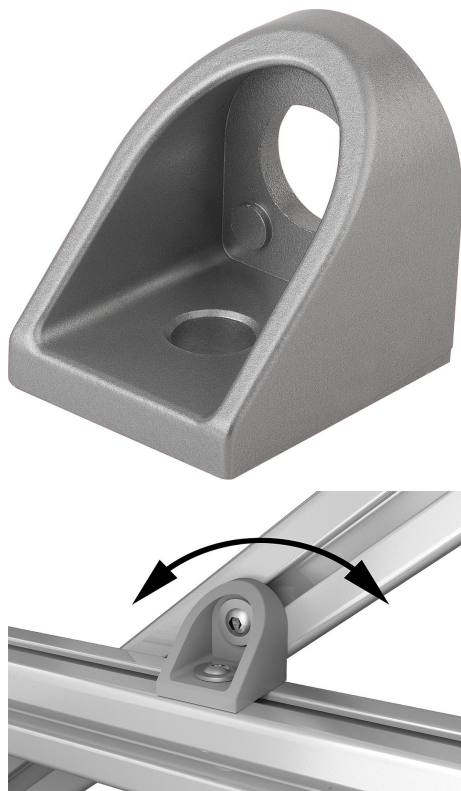


## Popis zboží/obrázky produktu

**Popis****Materiál:**

Kloubový úhelník ze zinkového odlitku.  
Ložiskové pouzdro z oceli.

**Provedení:**

Kloubový úhelník lakovaný v barvě hliníku.  
Ložiskové pouzdro, pozinkované.

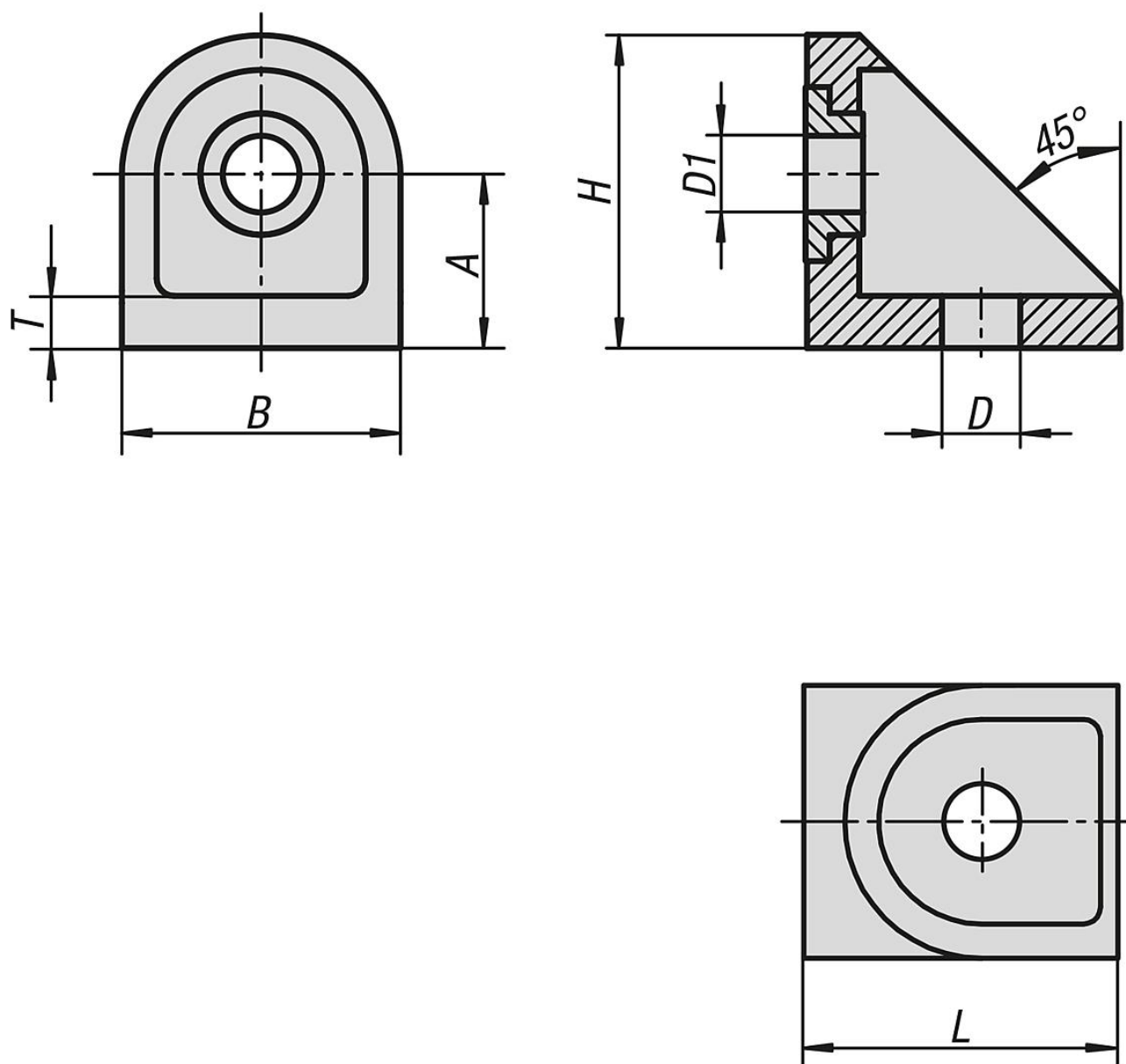
**Upozornění:**

Kloubové úhelníky jsou vhodné pro spojení dvou profilů stejné konstrukční řady, které se dotýkají svými bočními stěnami a křížují se pod libovolným úhlem.

Kloubový úhelník přitom slouží jako pevný otočný bod pro křížující se profily. U utaženého šroubu zůstane otočná poloha kolem ložiskového pouzdra libovolně pohyblivá.

Kloubové úhelníky se většinou používají po párech nebo v kombinaci s upínacím úhelníkem.

## Výkresy



## Přehled zboží

Objednací číslo	Typ	Šířka drážky	A	B	D	D1	H	L	T
10266-06	I	6	15	24	7	6,5	27	27	5
10266-08	I	8	20	32	9	8,8	35,2	36	5,5