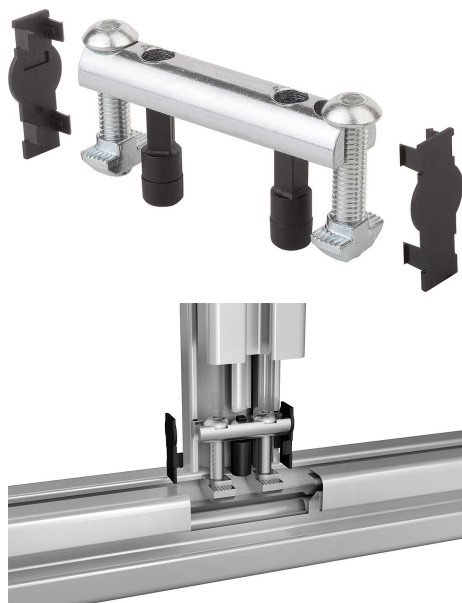


Popis zboží/obrázky produktu



Popis

Materiál:

Čepy, šrouby a kladivové matice z oceli.

Uchycovací čep a krytky z polyamidu, vyztuženo skelnými vlákny.

Provedení:

Čepy, šrouby a kladivové matice pozinkované.

Uchycovací čep a krytky černé.

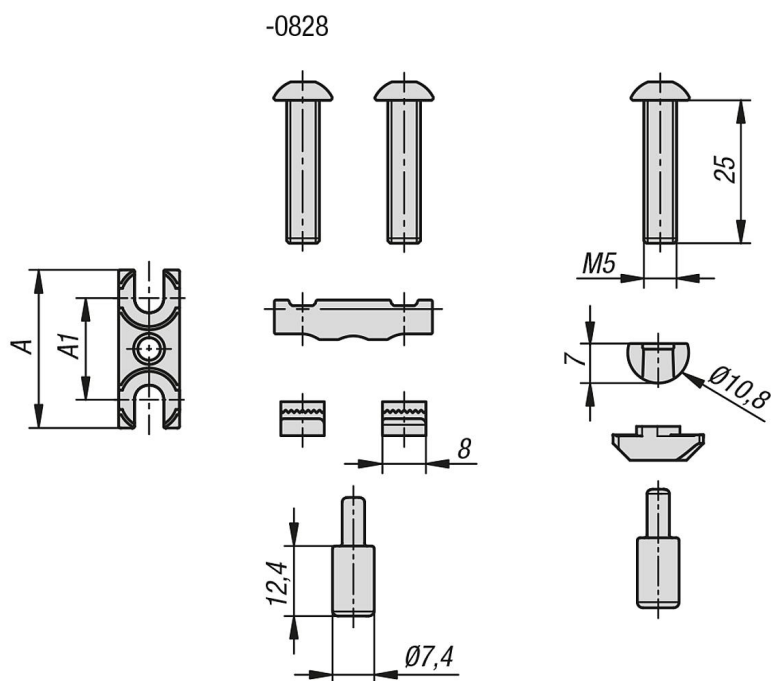
Upozornění:

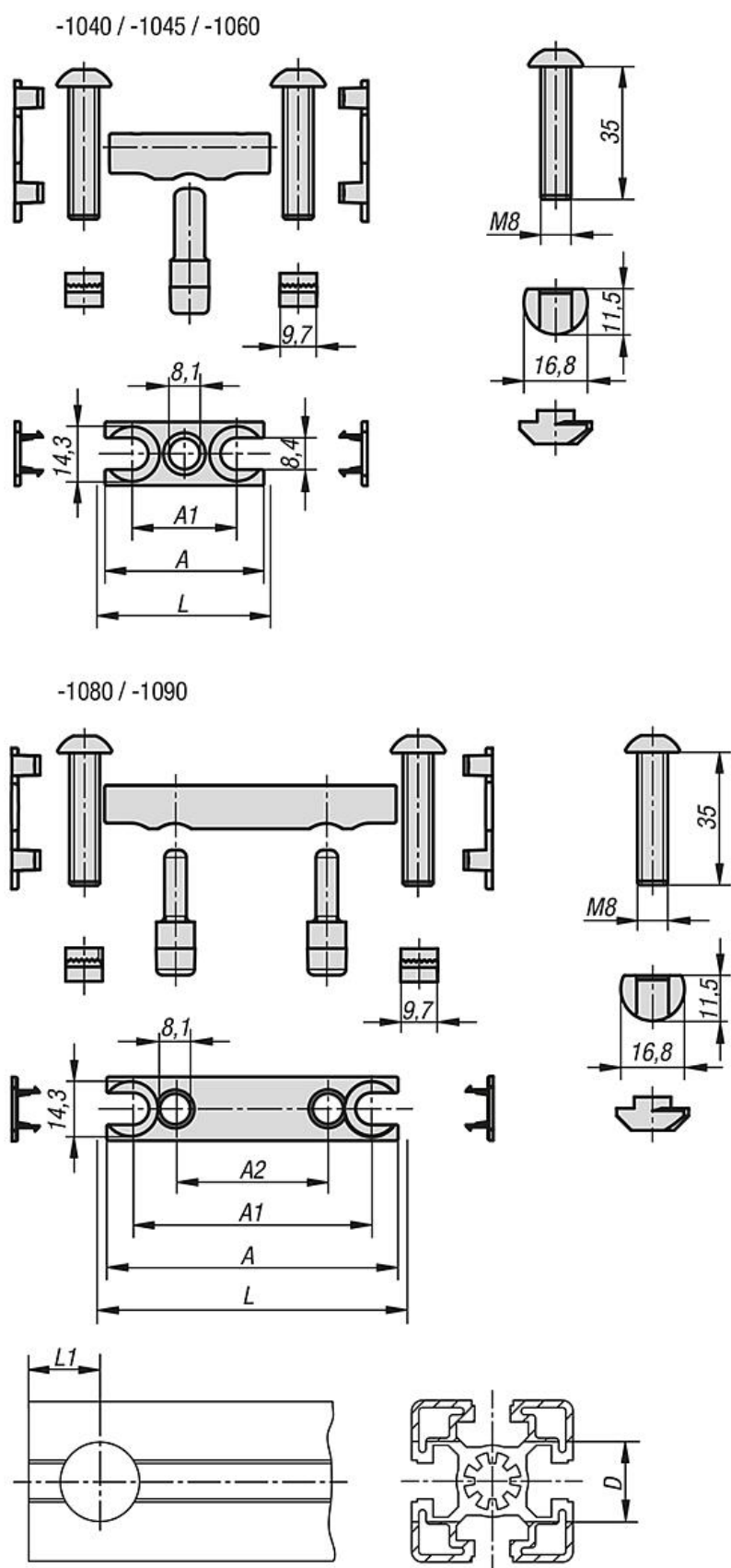
Sady spojek jsou vhodné pro pravoúhlé spojení dvou hliníkových profilů. Sady spojek umožňují libovolné umístění profilů. Vhodné pro vysoká namáhání a pro uchycení kroutících sil.

Nízká náročnost obrábění. Sada spojek vyžaduje pouze jednostranné obrábění vrtáním $\varnothing 17$ mm.

Sada spojek 10215-0828 vyžaduje pouze jednostranné obrábění vrtáním $\varnothing 11$ mm.

Výkresy





Přehled zboží

Objednací číslo	Typ	Šířka drážky	A	A1	A2	D	L	L1
10215-0828	B	8	28	18	-	11	-	18
10215-1040	B	10	37	23	-	17	40	22,5
10215-1045	B	10	42	28	-	17	45	22,5
10215-1060	B	10	57	43	-	17	60	22,5
10215-1080	B	10	77	63	40	17	80	22,5
10215-1090	B	10	87	73	45	17	90	22,5