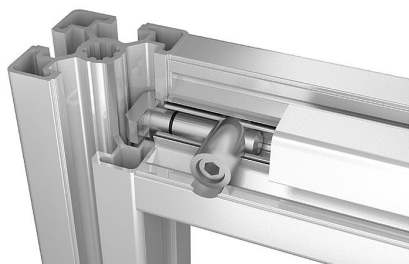


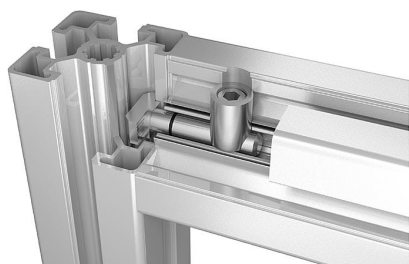
Popis zboží/obrázky produktu



0°



90°

**Popis****Materiál:**

Ocel.

Provedení:

Pozinkováno.

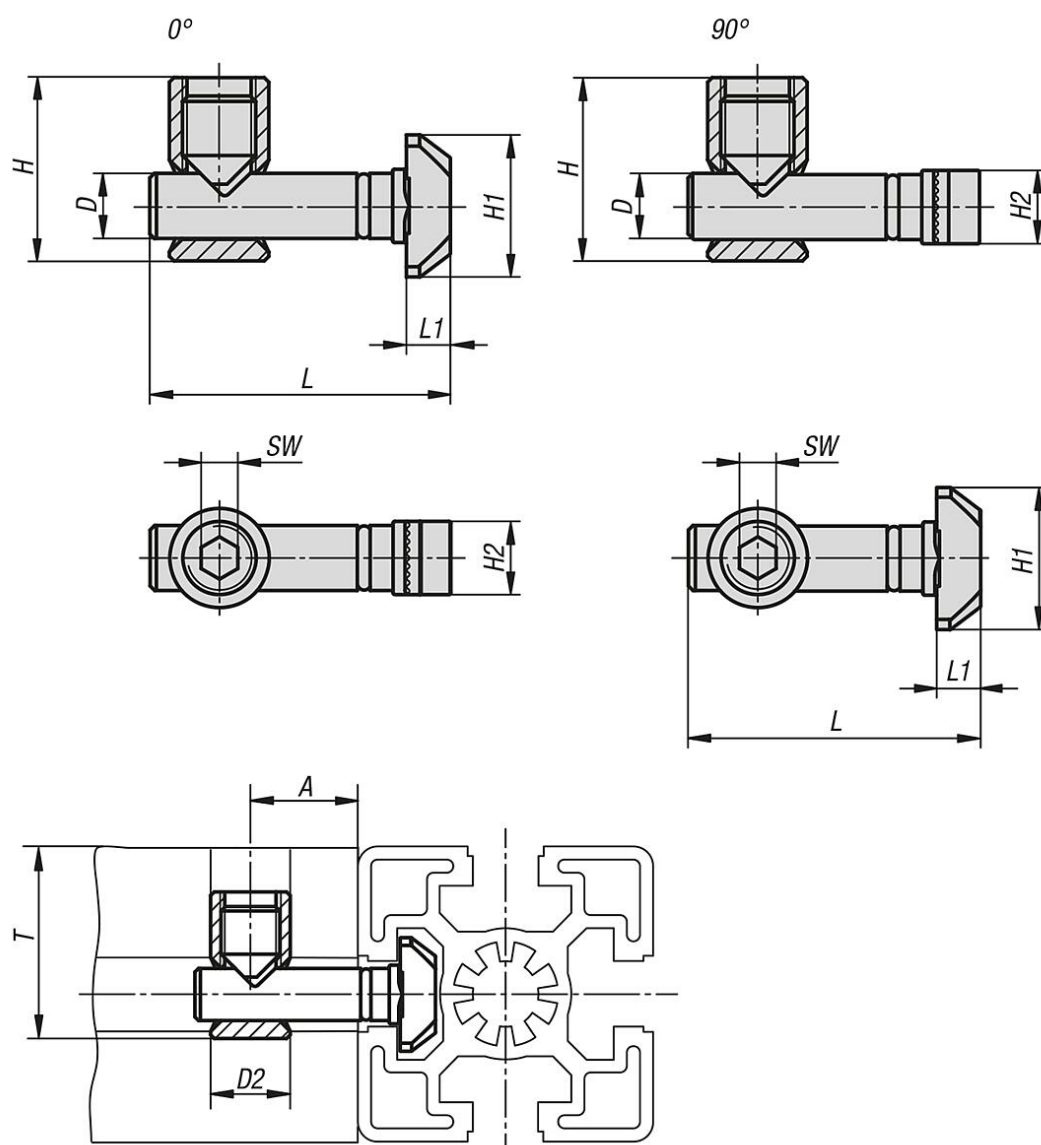
Upozornění:

Sady spojek jsou vhodné pro pravoúhlé spojení dvou hliníkových profilů. Sady spojek umožňují libovolné umístění profilů. Profilové drážky, které jsou vzájemně v pravém úhlu, zůstanou volné. Plošné prvky tak lze bez dalšího obrábění umístit do profilových drážek.

Na základě nižší upínací síly a chybějící pojistky proti protočení by se tyto sady spojek měly používat pouze v kombinaci s plošnými prvky a málo zatíženými konstrukcemi.

Nízká náročnost obrábění. Pro montáž se musí vyvrtat otvor do jednoho z profilů. Otvor D2 lze provést také jako průchozí závit.

Výkresy



Přehled zboží

Objednací číslo	Typ	Šířka drážky	Provedení	A	D	D2	H	H1	H2	L	L1	SW	T u profilu 30	T u profilu 40	T u profilu 45	T u profilu 50	T u profilu 60
10205-0800	B	8	0°	18	7,1	11	20	15,5	8	33	4,8	4	22	-	-	-	-
10205-0890	B	8	90°	18	7,1	11	20	15,5	8	33	4,8	4	22	-	-	-	-
10205-1000	B	10	0°	22,5	9,7	17	28	19,5	10	45,5	5,5	6	-	31	34	36	41
10205-1090	B	10	90°	22,5	9,7	17	28	19,5	10	45,5	5,5	6	-	31	34	36	41