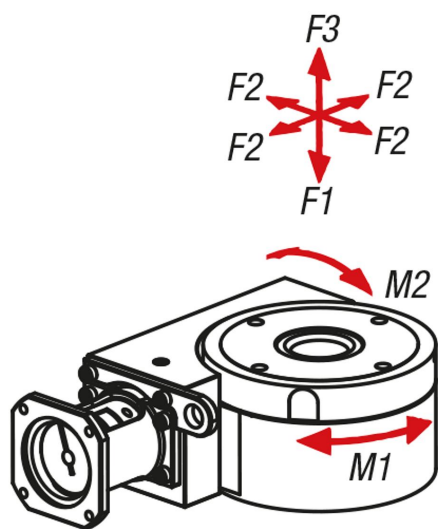
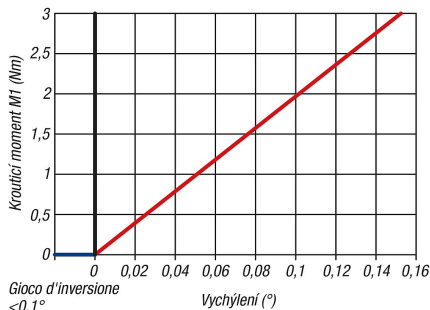


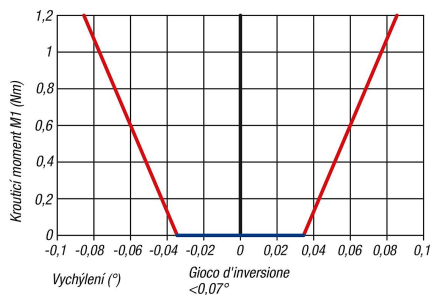
Popis zboží/obrázky produktu



Graf tuhosti 21085-12...



Graf tuhosti 21085-08...



Popis

Materiál:

Základní těleso a kruhový stůl z hliníkové slitiny.

Dutý hřídel ze zušlechtěné oceli.

Předpjatý šnekový převod z oceli.

Zubová spojka z hliníku s víceramenným kotoučem spojky z polyuretanu.

Provedení:

Hliníková slitina eloxovaná.

Pokyny k objednání:

Poloha kabelového vývodu, popř. řídicí jednotky se dodává tak, jak je znázorněno v technickém výkresu.

Upozornění:

Kruhové polohovací stoly pro motoricky poháněné posuvy a polohování. Předpjatý šnekový převod pracuje téměř bez vůle. Uložení šnekového hřídele zajišťuje maximální radiální přesnost oběhu. Díky velkému otvoru v dutém hřídelu je možné protáhnout kabely. Pomocí nastavitelného polohovacího kruhu lze libovolně stanovit rotační referenční bod vůči poloze namontovaného dílu. Je možno namontovat bezdotykové spínače spolu s držáky senzorů (21094), které lze objednat alternativně. Vhodný programovací software a propojovací kabel pro krokový motor s polohovacím řízením nabízíme současně jako příslušenství (25000-15).

Krokový motor se svým členěním 200 kroků na otáčku umožňuje dosažení teoretické polohovací přesnosti přicházející z jednoho směru v hodnotě 0,005 mm. Absolutní polohovací přesnost přicházející z jednoho směru činí 0,01 mm. Systém lze provozovat se 100procentní dobou zapnutí.

Možnost kombinace se všemi ostatními konstrukčními díly stejné konstrukční velikosti.

Technické údaje:

21085-08*:

Převodový poměr: 40:1

Zpětná vůle: <0,12°

Radiální vůle: <0,02 mm

Max. vstupní otáčky: 600 ot./min.

Max. doba zapnutí: 100 %

Potřebný vstupní kroučící moment: 0,15 Nm

Tuhost: viz graf

Úhel rotace: 360°, nekonečný

Teplota použití: +10 °C až +50 °C

21085-12*:

Převodový poměr: 55:1

Zpětná vůle: <0,1°

Radiální vůle: <0,02 mm

Max. vstupní otáčky: 600 ot./min.

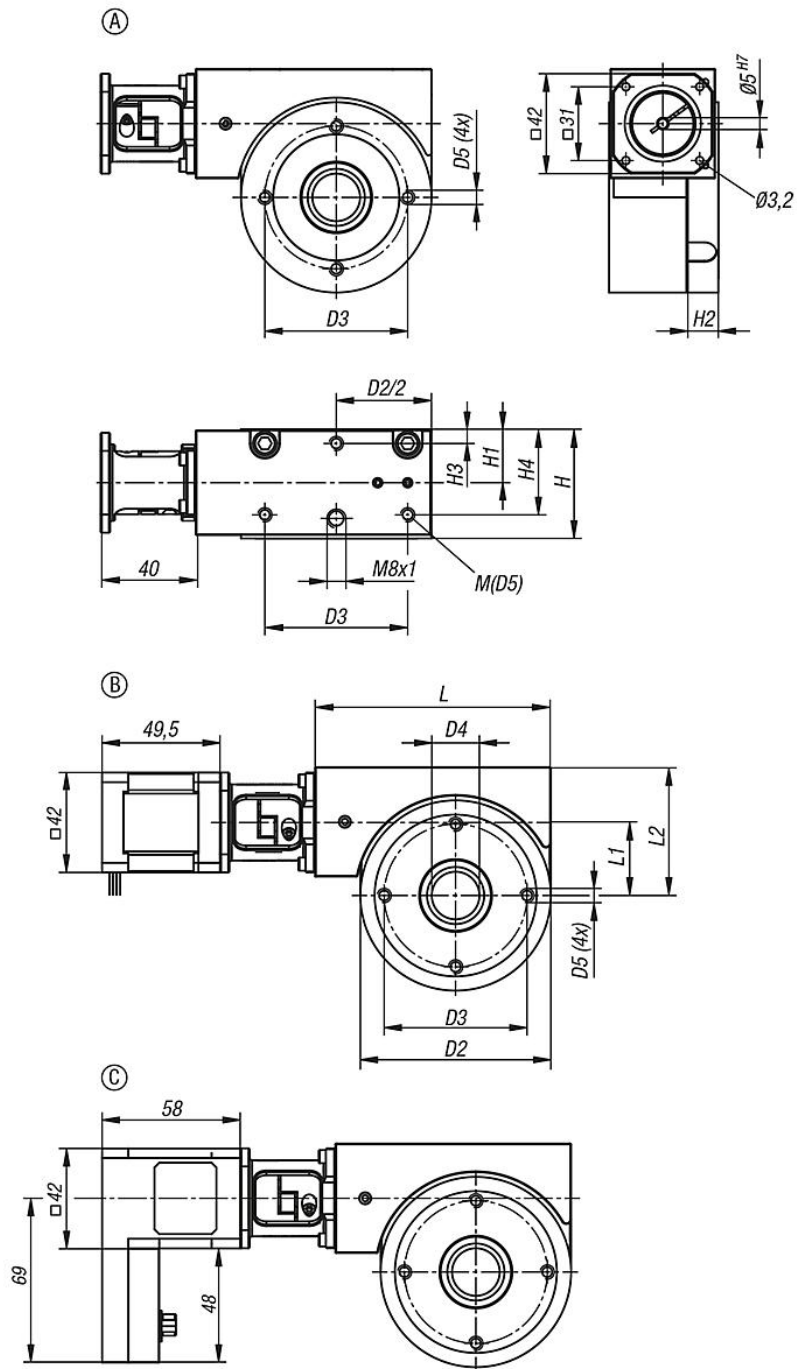
Max. doba zapnutí: 100 %

Potřebný vstupní kroučící moment: 0,15 Nm

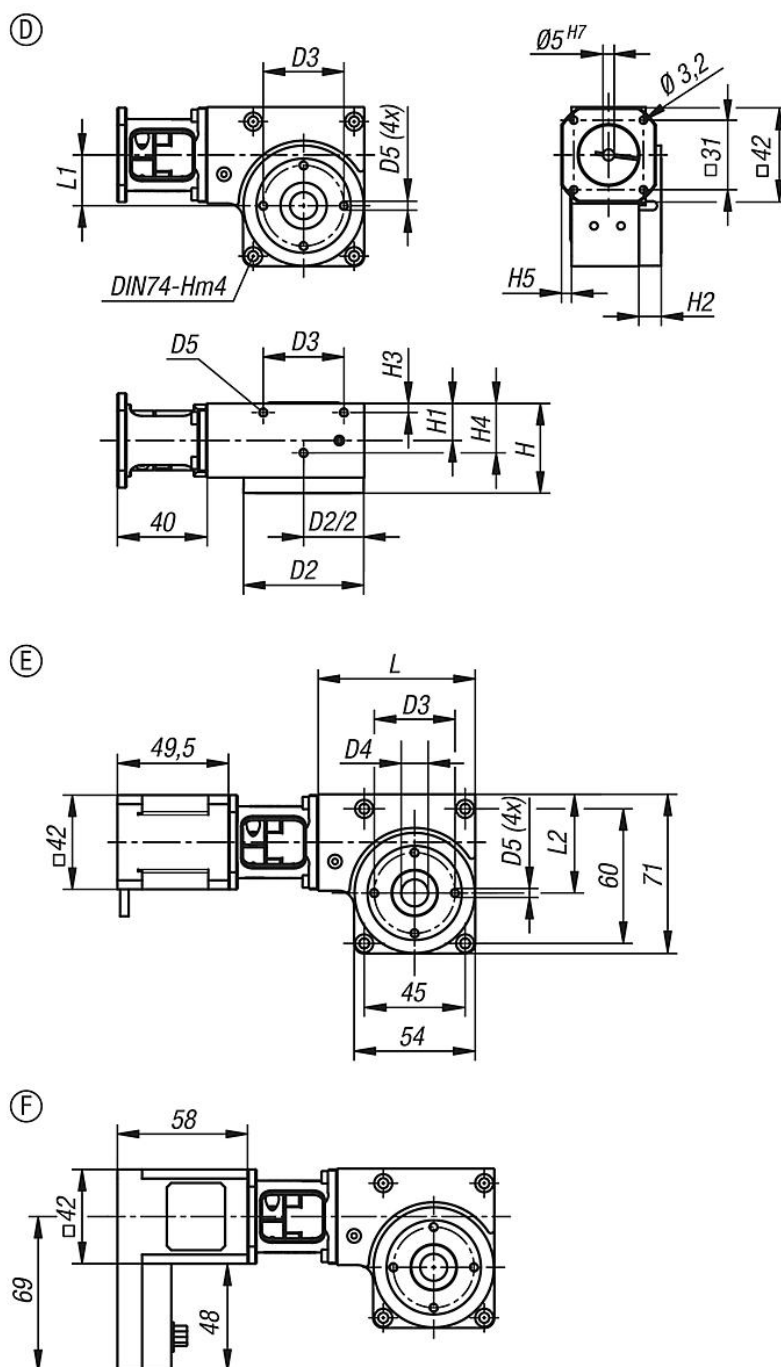
Tuhost: viz graf

Úhel rotace: 360°, nekonečný

Teplota použití: +10 °C až +50 °C



Výkresy



Přehled zboží

Objednáací číslo	Velikost	Provedení	Typ provedení	Usměrnění výstupu kabelu	Usměrnění ovládání
21085-080	8	D	bez motoru	-	-
21085-0811	8	E	s krokovým motorem	vpravo	-
21085-0812	8	E	s krokovým motorem	dole	-
21085-0813	8	E	s krokovým motorem	vlevo	-
21085-0814	8	E	s krokovým motorem	nahoře	-
21085-0821	8	F	krokový motor se zabudovaným polohovacím řízením	-	vpravo
21085-0822	8	F	krokový motor se zabudovaným polohovacím řízením	-	dole
21085-0823	8	F	krokový motor se zabudovaným polohovacím řízením	-	vlevo
21085-0824	8	F	krokový motor se zabudovaným polohovacím řízením	-	nahoře
21085-120	12	A	bez motoru	-	-

Přehled zboží

Objednáací číslo	Velikost	Provedení	Typ provedení	Usměrnění výstupu kabelu	Usměrnění ovládání
21085-1211	12	B	s krokovým motorem	vpravo	-
21085-1212	12	B	s krokovým motorem	dole	-
21085-1213	12	B	s krokovým motorem	vlevo	-
21085-1214	12	B	s krokovým motorem	nahore	-
21085-1221	12	C	krokový motor se zabudovaným polohovacím řízením	-	vpravo
21085-1222	12	C	krokový motor se zabudovaným polohovacím řízením	-	dole
21085-1223	12	C	krokový motor se zabudovaným polohovacím řízením	-	vlevo
21085-1224	12	C	krokový motor se zabudovaným polohovacím řízením	-	nahore

Technické údaje

Velikost	D2	D3	D4	D5	H	H1	H2	H3	H4	H5	L	L1	L2
8	53,6	36	12H7	M4	40	16,5	10	4	22	4,5	70	22,6	44
12	80	60	20	M6	46	22,5	13	6	36	-	99	31	54

Přehled silového působení

Velikost	F1 N	F2 N	F3 N	M1 Nm	M2 Nm
8	200	200	80	1,2	1,8
12	500	500	200	3	3