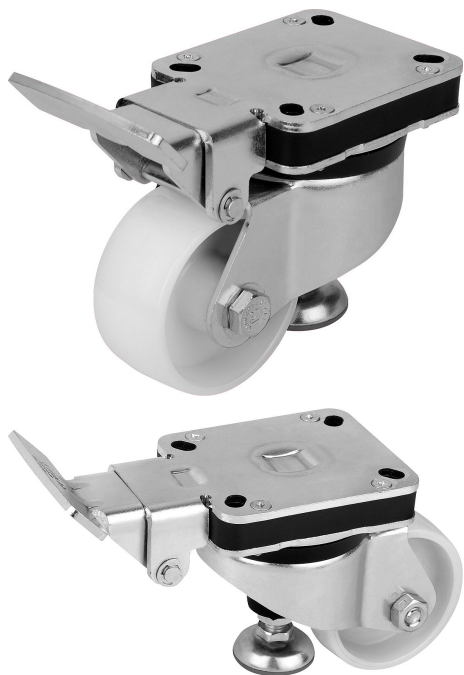


## Popis zboží/obrázky produktu

**Popis****Materiál:**

Těleso z ocelového plechu.

Rolna, z nelámavého polyamidu 6, tvrdost 70° Shoreho D.

Strojní patka z oceli.

**Provedení:**

Těleso pozinkované a modře pasivované.

Rolna, bílá.

Strojní patka pozinkovaná s šedým pryžovým obkladem.

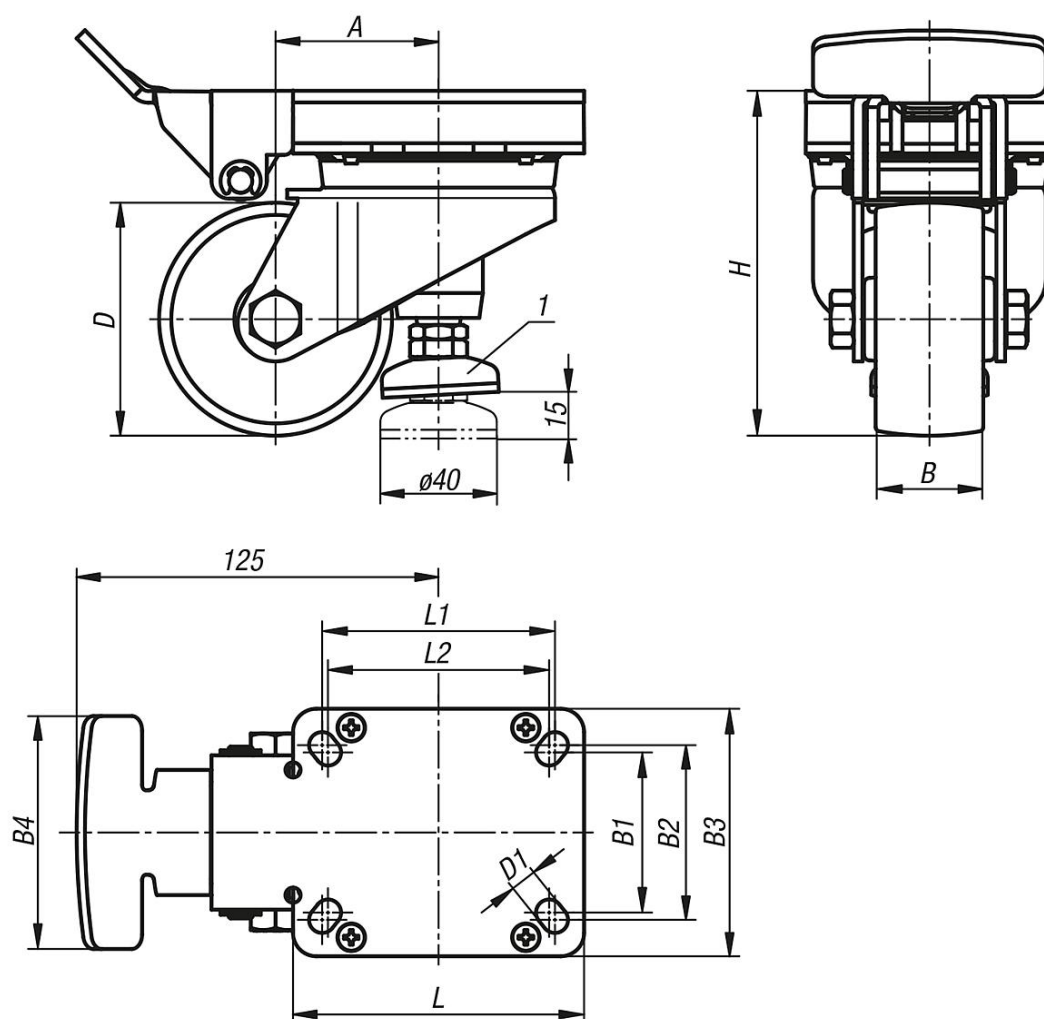
**Upozornění:**

Zvedací rolna v provedení jako otočná rolna s integrovanou vyrovnávací strojní patkou. S utěsněným kuličkovým uložením v otočném věnci. Osa kola je našroubovaná. Ergonomicky tvarovaná ovládací páčka, která se nevychyluje s rolnou, zajišťuje snadnou ovladatelnost. Krátkým pohybem při současně velkém zdvihu a velmi vysokou zdvižnou silou lze nadzvedávat a bezpečně zajišťovat i těžké přístroje.

**Odkaz na výkres:**

1) otočné

## Výkresy



## Přehled zboží

Objednací číslo	Provedení 1	Uložení kola	D	A	B	B1	B2	B3	B4	D1	H	L	L1	L2	Nosnost kg
95092-08037	se zajišťovacím systémem	kluzné ložisko	80	56	37	55	60	80	85	9	120	100	80	76	230
95092-10037	se zajišťovacím systémem	kluzné ložisko	100	65	37	55	60	80	85	9	142	100	80	76	230