

Popis zboží/obrázky produktu

**Popis****Materiál:**

Těleso z ocelového plechu, pozinkované a modře pasivované.

Rolna z polyuretanu, světle hnědá, tvrdost 92° Shoreho A nebo polyamid, bílý, tvrdost 80° Shoreho D.

Provedení:

Těleso lisované.

Těleso otočné rolny s 2násobným kuličkovým uložením v otočném věnci s ochranou kuliček.

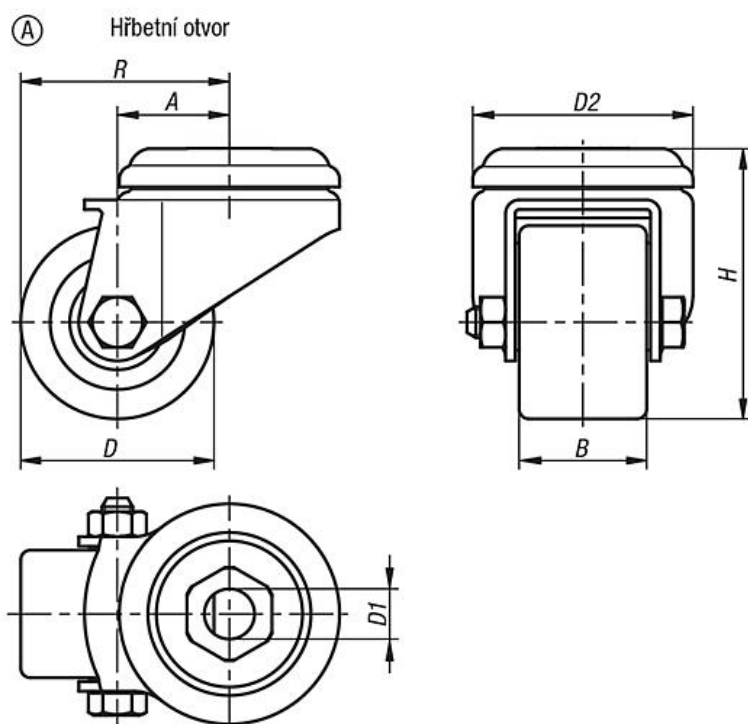
Rolna se dvěma nalisovanými kuličkovými ložisky.

Upozornění:

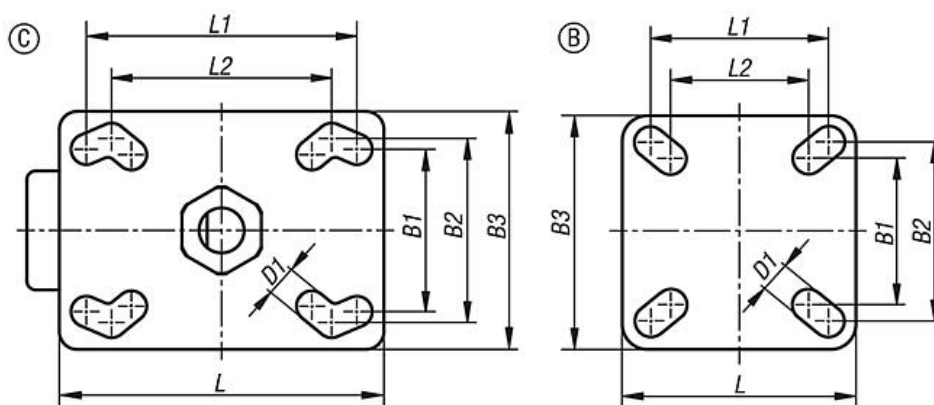
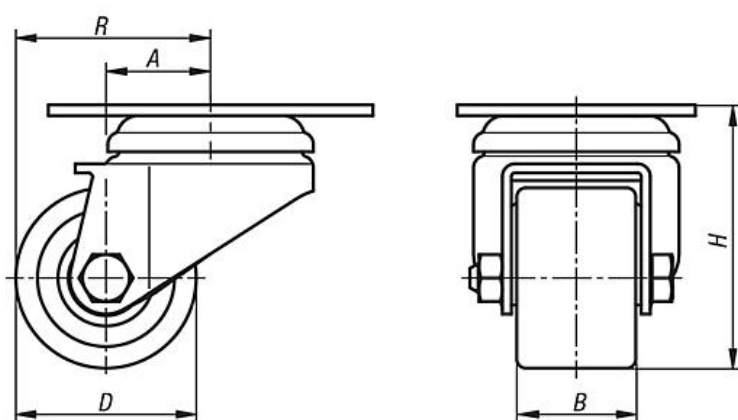
Osa kola je našroubovaná.

Rolna z polyuretanu: tichý chod, malý valivý odpor, elastický, šetrný vůči podlaze, velmi odolný vůči otěru, nepodléhá kontaktnímu zbarvení.

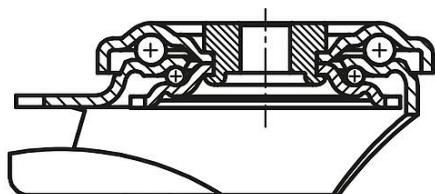
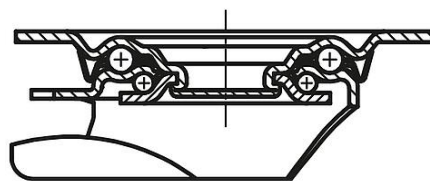
Rolna z polyamidu: velmi malý valivý a otočný odpor, lehký běh po hladkých podlahách, velká odolnost vůči otěru.



Našroubovaná destička



Výkresy

Uložení otočného věnce:
hřbetní otvorUložení otočného věnce:
našroubovaná destička

Přehled zboží

Objednáací číslo	Provedení	Název	Provedení 1	Uložení kola	Materiál rolny	A	B	B1	B2	B3	D	D1	D2	H	L	L1	L2	R	Nosnost kg
95045-0352701	A	Otočná rolna	bez zajišťovacího systému	kuličková ložiska	polyuretan	15	27	-	-	-	35	11	43	50	-	-	-	32,5	100
95045-0352802	A	Otočná rolna	bez zajišťovacího systému	kuličková ložiska	polyamid	15	28	-	-	-	35	11	43	50	-	-	-	32,5	100
95045-0503301	A	Otočná rolna	bez zajišťovacího systému	kuličková ložiska	polyuretan	29	33	-	-	-	50	13	57	70	-	-	-	54	150
95045-0503202	A	Otočná rolna	bez zajišťovacího systému	kuličková ložiska	polyamid	29	32	-	-	-	50	13	57	70	-	-	-	54	150
95045-0352711	B	Otočná rolna	bez zajišťovacího systému	kuličková ložiska	polyuretan	15	27	38	48	60	35	6,2	-	52	60	48	38	32,5	100
95045-0352812	B	Otočná rolna	bez zajišťovacího systému	kuličková ložiska	polyamid	15	28	38	48	60	35	6,2	-	52	60	48	38	32,5	100
95045-0503311	C	Otočná rolna	bez zajišťovacího systému	kuličková ložiska	polyuretan	29	33	45	51	66	50	8,5	-	73	90	75	61	54	150
95045-0503212	C	Otočná rolna	bez zajišťovacího systému	kuličková ložiska	polyamid	29	32	45	51	66	50	8,5	-	73	90	75	61	54	150