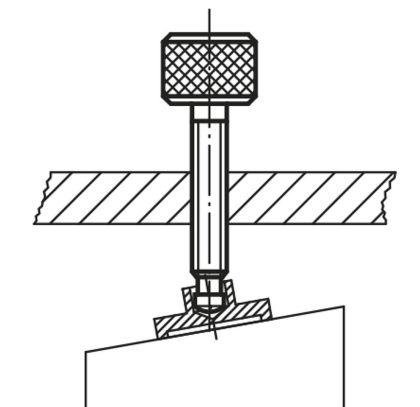
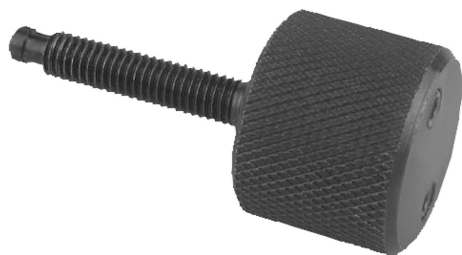


Popis zboží/obrázky produktu



Popis

Materiál:

Automatová ocel.

Provedení:

Brynýrováno.

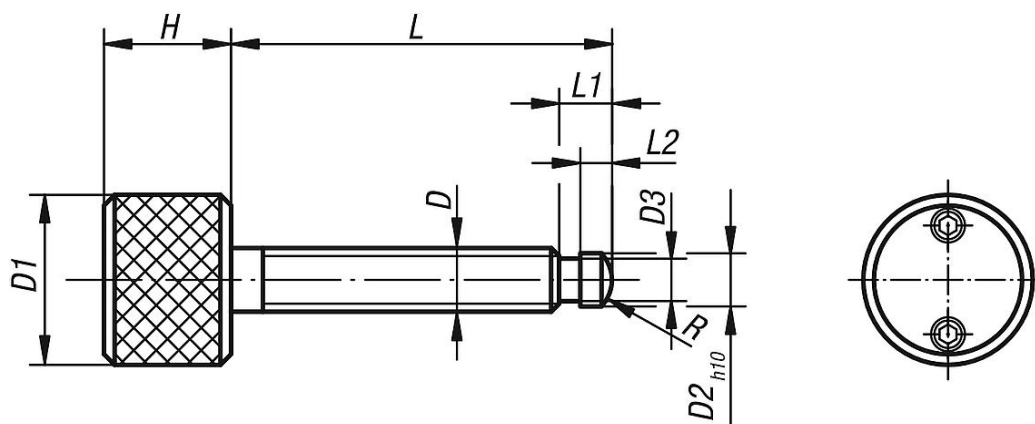
Upozornění:

Potřebný krouticí moment rýhovaného šroubu je vytvářen dvěma pružícími kuličkovými tlačnými prvky. Jakmile bylo dosaženo požadovaného koncového tlaku, který lze nastavit, běží rýhovaný úchyt volně.

Nastavení koncového tlaku se provádí závitovými kolíky umístěnými v hlavici.

V kombinaci s tlačnou podložkou (07138, 07140 nebo 07141) se momentový šroub s kuličkovým tlačným čepem hodí zvláště pro upínání šikmých ploch.

Výkresy



Přehled zboží

Objednací číslo	D	D1	D2	D3	H	L	L1	L2	F1 N	F2 N	R
07134-06X	M6	25	4,5	4,1	20	40/60	6	2,5	40	800	3
07134-08X	M8	25	6	5,3	20	60/80	7,5	3	40	650	5
07134-10X	M10	25	8	7,2	20	60/80	9	4,5	40	550	6
07134-12X	M12	25	8	7,2	20	80/100	10	4,5	40	450	6