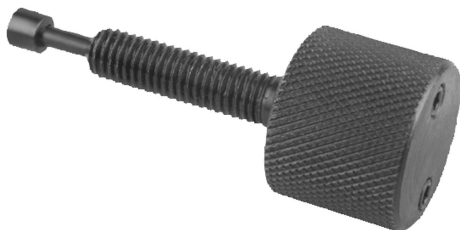


Popis zboží/obrázky produktu

**Popis****Materiál:**

Automatová ocel.

Provedení:

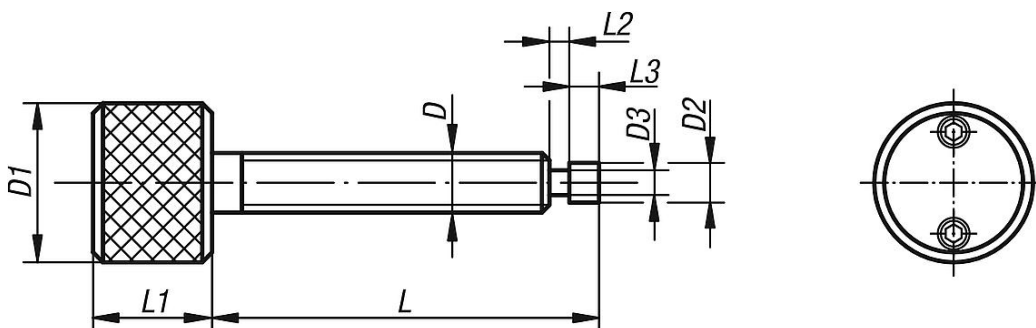
Bryněrováno.

Upozornění:

Potřebný krouticí moment rýhovaného šroubu je vytvářen dvěma pružícími kuličkovými tlačnými prvky. Jakmile bylo dosaženo požadovaného koncového tlaku, který lze nastavit, běží rýhovaná rukojeť volně.

Nastavení koncového tlaku se provádí závitovými kolíky umístěnými v hlavici.

Výkresy



Přehled zboží

Objednací číslo	D	D1	D2	D3	L	L1	L2	L3	F1 N	F2 N
07131-06	M6	25	4,7	2,5	45	20	8	5	40	800
07131-10	M10	25	7,7	4,5	45	20	8	5	40	550