

## Popis zboží/obrázky produktu



tmavošedá RAL 7021	čistě oranžová RAL 2004	signální zelená RAL 6032	bezpečnostní modrá RAL 5017
světle šedá RAL 7035	bezpečnostní červená RAL 3020	sytě žlutá RAL 1021	

## Popis

## Materiál:

Termoplast šedočerný.  
Pouzdro a čep z oceli 5.8.

## Provedení:

Pouzdro bryňované.  
Čep, modrý pasivovaný.

## Upozornění:

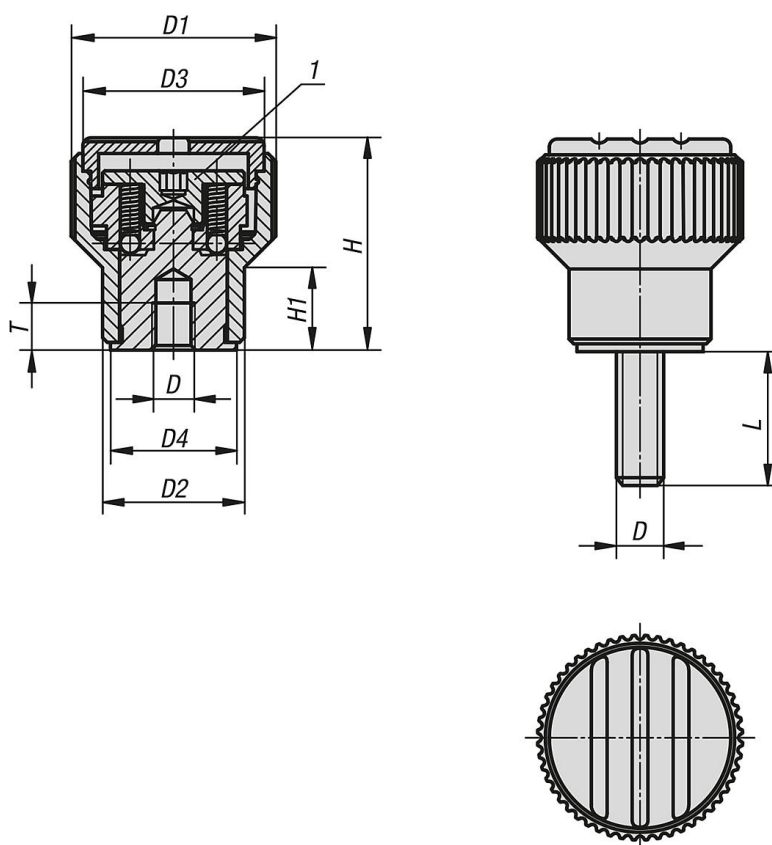
Požadovaný krouticí moment se nastavuje pomocí nastavovacího šroubu. Po dosažení nastaveného krouticího momentu se rýhovaný ovládací knoflík volně protáčí.

Δ Zde je třeba uvést požadovanou barvu krytky. U tmavošedé barvy krytky se žádný kód neuvádí.

## Odkaz na výkres:

1) Nastavovací šrouby k nastavení krouticího momentu

## Výkresy



## Přehled zboží

Objednací číslo	Druh závitu	Materiál komponenty	Barva víčko	Velikost	D	D1	D2	D3	D4	H	H1	T	L	Krouticí moment Nm
07125-205	vnitřní závit	ocel	tmavošedá RAL 7021	2	M5	26	18	23	16	27	10,5	5	-	0,1 - 0,3

## Přehled zboží

Objednací číslo	Druh závitů	Materiál komponenty	Barva víčko	Velikost	D	D1	D2	D3	D4	H	H1	T	L	Kroutící moment Nm
07125-2051	vnitřní závit	ocel	oranžová RAL 2004	2	M5	26	18	23	16	27	10,5	5	-	0,1 - 0,3
07125-2052	vnitřní závit	ocel	signální zelená RAL6032	2	M5	26	18	23	16	27	10,5	5	-	0,1 - 0,3
07125-2053	vnitřní závit	ocel	modrá RAL5017	2	M5	26	18	23	16	27	10,5	5	-	0,1 - 0,3
07125-2055	vnitřní závit	ocel	světle šedá RAL 7035	2	M5	26	18	23	16	27	10,5	5	-	0,1 - 0,3
07125-2056	vnitřní závit	ocel	bezpečnostní červená RAL 3020	2	M5	26	18	23	16	27	10,5	5	-	0,1 - 0,3
07125-2057	vnitřní závit	ocel	řepkově žlutá RAL 1021	2	M5	26	18	23	16	27	10,5	5	-	0,1 - 0,3
07125-206	vnitřní závit	ocel	tmavošedá RAL 7021	2	M6	26	18	23	16	27	10,5	6	-	0,1 - 0,3
07125-2061	vnitřní závit	ocel	oranžová RAL 2004	2	M6	26	18	23	16	27	10,5	6	-	0,1 - 0,3
07125-2062	vnitřní závit	ocel	signální zelená RAL6032	2	M6	26	18	23	16	27	10,5	6	-	0,1 - 0,3
07125-2063	vnitřní závit	ocel	modrá RAL5017	2	M6	26	18	23	16	27	10,5	6	-	0,1 - 0,3
07125-2065	vnitřní závit	ocel	světle šedá RAL 7035	2	M6	26	18	23	16	27	10,5	6	-	0,1 - 0,3
07125-2066	vnitřní závit	ocel	bezpečnostní červená RAL 3020	2	M6	26	18	23	16	27	10,5	6	-	0,1 - 0,3
07125-2067	vnitřní závit	ocel	řepkově žlutá RAL 1021	2	M6	26	18	23	16	27	10,5	6	-	0,1 - 0,3
07125-306	vnitřní závit	ocel	tmavošedá RAL 7021	3	M6	34	22	31	20	37,5	14,5	10	-	0,1 - 0,3
07125-3061	vnitřní závit	ocel	oranžová RAL 2004	3	M6	34	22	31	20	37,5	14,5	10	-	0,1 - 0,3
07125-3062	vnitřní závit	ocel	signální zelená RAL6032	3	M6	34	22	31	20	37,5	14,5	10	-	0,1 - 0,3
07125-3063	vnitřní závit	ocel	modrá RAL5017	3	M6	34	22	31	20	37,5	14,5	10	-	0,1 - 0,3
07125-3065	vnitřní závit	ocel	světle šedá RAL 7035	3	M6	34	22	31	20	37,5	14,5	10	-	0,1 - 0,3
07125-3066	vnitřní závit	ocel	bezpečnostní červená RAL 3020	3	M6	34	22	31	20	37,5	14,5	10	-	0,1 - 0,3
07125-3067	vnitřní závit	ocel	řepkově žlutá RAL 1021	3	M6	34	22	31	20	37,5	14,5	10	-	0,1 - 0,3
07125-308	vnitřní závit	ocel	tmavošedá RAL 7021	3	M8	34	22	31	20	37,5	14,5	14	-	0,1 - 0,3
07125-3081	vnitřní závit	ocel	oranžová RAL 2004	3	M8	34	22	31	20	37,5	14,5	14	-	0,1 - 0,3
07125-3082	vnitřní závit	ocel	signální zelená RAL6032	3	M8	34	22	31	20	37,5	14,5	14	-	0,1 - 0,3
07125-3083	vnitřní závit	ocel	modrá RAL5017	3	M8	34	22	31	20	37,5	14,5	14	-	0,1 - 0,3
07125-3085	vnitřní závit	ocel	světle šedá RAL 7035	3	M8	34	22	31	20	37,5	14,5	14	-	0,1 - 0,3
07125-3086	vnitřní závit	ocel	bezpečnostní červená RAL 3020	3	M8	34	22	31	20	37,5	14,5	14	-	0,1 - 0,3
07125-3087	vnitřní závit	ocel	řepkově žlutá RAL 1021	3	M8	34	22	31	20	37,5	14,5	14	-	0,1 - 0,3
07125-205X30	vnější závit	ocel	tmavošedá RAL 7021	2	M5	26	18	23	16	27	10,5	-	30	0,1 - 0,3
07125-2051X30	vnější závit	ocel	oranžová RAL 2004	2	M5	26	18	23	16	27	10,5	-	30	0,1 - 0,3
07125-2052X30	vnější závit	ocel	signální zelená RAL6032	2	M5	26	18	23	16	27	10,5	-	30	0,1 - 0,3
07125-2053X30	vnější závit	ocel	modrá RAL5017	2	M5	26	18	23	16	27	10,5	-	30	0,1 - 0,3
07125-2055X30	vnější závit	ocel	světle šedá RAL 7035	2	M5	26	18	23	16	27	10,5	-	30	0,1 - 0,3
07125-2056X30	vnější závit	ocel	bezpečnostní červená RAL 3020	2	M5	26	18	23	16	27	10,5	-	30	0,1 - 0,3
07125-2057X30	vnější závit	ocel	řepkově žlutá RAL 1021	2	M5	26	18	23	16	27	10,5	-	30	0,1 - 0,3
07125-205X50	vnější závit	ocel	tmavošedá RAL 7021	2	M5	26	18	23	16	27	10,5	-	50	0,1 - 0,3
07125-2051X50	vnější závit	ocel	oranžová RAL 2004	2	M5	26	18	23	16	27	10,5	-	50	0,1 - 0,3
07125-2052X50	vnější závit	ocel	signální zelená RAL6032	2	M5	26	18	23	16	27	10,5	-	50	0,1 - 0,3
07125-2053X50	vnější závit	ocel	modrá RAL5017	2	M5	26	18	23	16	27	10,5	-	50	0,1 - 0,3
07125-2055X50	vnější závit	ocel	světle šedá RAL 7035	2	M5	26	18	23	16	27	10,5	-	50	0,1 - 0,3
07125-2056X50	vnější závit	ocel	bezpečnostní červená RAL 3020	2	M5	26	18	23	16	27	10,5	-	50	0,1 - 0,3
07125-2057X50	vnější závit	ocel	řepkově žlutá RAL 1021	2	M5	26	18	23	16	27	10,5	-	50	0,1 - 0,3
07125-206X30	vnější závit	ocel	tmavošedá RAL 7021	2	M6	26	18	23	16	27	10,5	-	30	0,1 - 0,3
07125-2061X30	vnější závit	ocel	oranžová RAL 2004	2	M6	26	18	23	16	27	10,5	-	30	0,1 - 0,3
07125-2062X30	vnější závit	ocel	signální zelená RAL6032	2	M6	26	18	23	16	27	10,5	-	30	0,1 - 0,3
07125-2063X30	vnější závit	ocel	modrá RAL5017	2	M6	26	18	23	16	27	10,5	-	30	0,1 - 0,3
07125-2065X30	vnější závit	ocel	světle šedá RAL 7035	2	M6	26	18	23	16	27	10,5	-	30	0,1 - 0,3
07125-2066X30	vnější závit	ocel	bezpečnostní červená RAL 3020	2	M6	26	18	23	16	27	10,5	-	30	0,1 - 0,3
07125-2067X30	vnější závit	ocel	řepkově žlutá RAL 1021	2	M6	26	18	23	16	27	10,5	-	30	0,1 - 0,3
07125-206X50	vnější závit	ocel	tmavošedá RAL 7021	2	M6	26	18	23	16	27	10,5	-	50	0,1 - 0,3
07125-2061X50	vnější závit	ocel	oranžová RAL 2004	2	M6	26	18	23	16	27	10,5	-	50	0,1 - 0,3
07125-2062X50	vnější závit	ocel	signální zelená RAL6032	2	M6	26	18	23	16	27	10,5	-	50	0,1 - 0,3
07125-2063X50	vnější závit	ocel	modrá RAL5017	2	M6	26	18	23	16	27	10,5	-	50	0,1 - 0,3
07125-2065X50	vnější závit	ocel	světle šedá RAL 7035	2	M6	26	18	23	16	27	10,5	-	50	0,1 - 0,3
07125-2066X50	vnější závit	ocel	bezpečnostní červená RAL 3020	2	M6	26	18	23	16	27	10,5	-	50	0,1 - 0,3
07125-2067X50	vnější závit	ocel	řepkově žlutá RAL 1021	2	M6	26	18	23	16	27	10,5	-	50	0,1 - 0,3
07125-306X40	vnější závit	ocel	tmavošedá RAL 7021	3	M6	34	22	31	20	37,5	14,5	-	40	0,1 - 0,3
07125-3061X40	vnější závit	ocel	oranžová RAL 2004	3	M6	34	22	31	20	37,5	14,5	-	40	0,1 - 0,3
07125-3062X40	vnější závit	ocel	signální zelená RAL6032	3	M6	34	22	31	20	37,5	14,5	-	40	0,1 - 0,3
07125-3063X40	vnější závit	ocel	modrá RAL5017	3	M6	34	22	31	20	37,5	14,5	-	40	0,1 - 0,3
07125-3065X40	vnější závit	ocel	světle šedá RAL 7035	3	M6	34	22	31	20	37,5	14,5	-	40	0,1 - 0,3
07125-3066X40	vnější závit	ocel	bezpečnostní červená RAL 3020	3	M6	34	22	31	20	37,5	14,5	-	40	0,1 - 0,3
07125-3067X40	vnější závit	ocel	řepkově žlutá RAL 1021	3	M6	34	22	31	20	37,5	14,5	-	40	0,1 - 0,3
07125-306X60	vnější závit	ocel	tmavošedá RAL 7021	3	M6	34	22	31	20	37,5	14,5	-	60	0,1 - 0,3
07125-3061X60	vnější závit	ocel	oranžová RAL 2004	3	M6	34	22	31	20	37,5	14,5	-	60	0,1 - 0,3

## Přehled zboží

Objednací číslo	Druh závit	Materiál komponenty	Barva víčko	Velikost	D	D1	D2	D3	D4	H	H1	T	L	Krouticí moment Nm
07125-3062X60	vnější závit	ocel	signální zelená RAL6032	3	M6	34	22	31	20	37,5	14,5	-	60	0,1 - 0,3
07125-3063X60	vnější závit	ocel	modrá RAL5017	3	M6	34	22	31	20	37,5	14,5	-	60	0,1 - 0,3
07125-3065X60	vnější závit	ocel	světle šedá RAL 7035	3	M6	34	22	31	20	37,5	14,5	-	60	0,1 - 0,3
07125-3066X60	vnější závit	ocel	bezpečnostní červená RAL 3020	3	M6	34	22	31	20	37,5	14,5	-	60	0,1 - 0,3
07125-3067X60	vnější závit	ocel	řepkově žlutá RAL 1021	3	M6	34	22	31	20	37,5	14,5	-	60	0,1 - 0,3
07125-308X40	vnější závit	ocel	tmavošedá RAL 7021	3	M8	34	22	31	20	37,5	14,5	-	40	0,1 - 0,3
07125-3081X40	vnější závit	ocel	oranžová RAL 2004	3	M8	34	22	31	20	37,5	14,5	-	40	0,1 - 0,3
07125-3082X40	vnější závit	ocel	signální zelená RAL6032	3	M8	34	22	31	20	37,5	14,5	-	40	0,1 - 0,3
07125-3083X40	vnější závit	ocel	modrá RAL5017	3	M8	34	22	31	20	37,5	14,5	-	40	0,1 - 0,3
07125-3085X40	vnější závit	ocel	světle šedá RAL 7035	3	M8	34	22	31	20	37,5	14,5	-	40	0,1 - 0,3
07125-3086X40	vnější závit	ocel	bezpečnostní červená RAL 3020	3	M8	34	22	31	20	37,5	14,5	-	40	0,1 - 0,3
07125-3087X40	vnější závit	ocel	řepkově žlutá RAL 1021	3	M8	34	22	31	20	37,5	14,5	-	40	0,1 - 0,3
07125-308X60	vnější závit	ocel	tmavošedá RAL 7021	3	M8	34	22	31	20	37,5	14,5	-	60	0,1 - 0,3
07125-3081X60	vnější závit	ocel	oranžová RAL 2004	3	M8	34	22	31	20	37,5	14,5	-	60	0,1 - 0,3
07125-3082X60	vnější závit	ocel	signální zelená RAL6032	3	M8	34	22	31	20	37,5	14,5	-	60	0,1 - 0,3
07125-3083X60	vnější závit	ocel	modrá RAL5017	3	M8	34	22	31	20	37,5	14,5	-	60	0,1 - 0,3
07125-3085X60	vnější závit	ocel	světle šedá RAL 7035	3	M8	34	22	31	20	37,5	14,5	-	60	0,1 - 0,3
07125-3086X60	vnější závit	ocel	bezpečnostní červená RAL 3020	3	M8	34	22	31	20	37,5	14,5	-	60	0,1 - 0,3
07125-3087X60	vnější závit	ocel	řepkově žlutá RAL 1021	3	M8	34	22	31	20	37,5	14,5	-	60	0,1 - 0,3