

19"

**Popis****Materiál:**

Misková madla z hliníkového profilu.

Boční lišty z polyamidu.

Provedení A - upevnění gumovou lištou.

Provedení B - upevnění dvěma ocelovými šrouby se zápusťnou hlavou.

Provedení:

Miskové madlo a rukojeť otryskány, satinovány a eloxovány černě nebo v přírodním barevném provedení. Gumový profil černý. Upevňovací šrouby pozinkované.

Upozornění:

Misková madla sklopná v provedení A lze u tlouštěk plechů 1-2,5 mm namontovat bez přišroubování pomocí 2 profilů z měkkého plastu.

Misková madla sklopná v provedení B lze alternativně připevnit 2 zápusťnými šrouby z vnějšku.

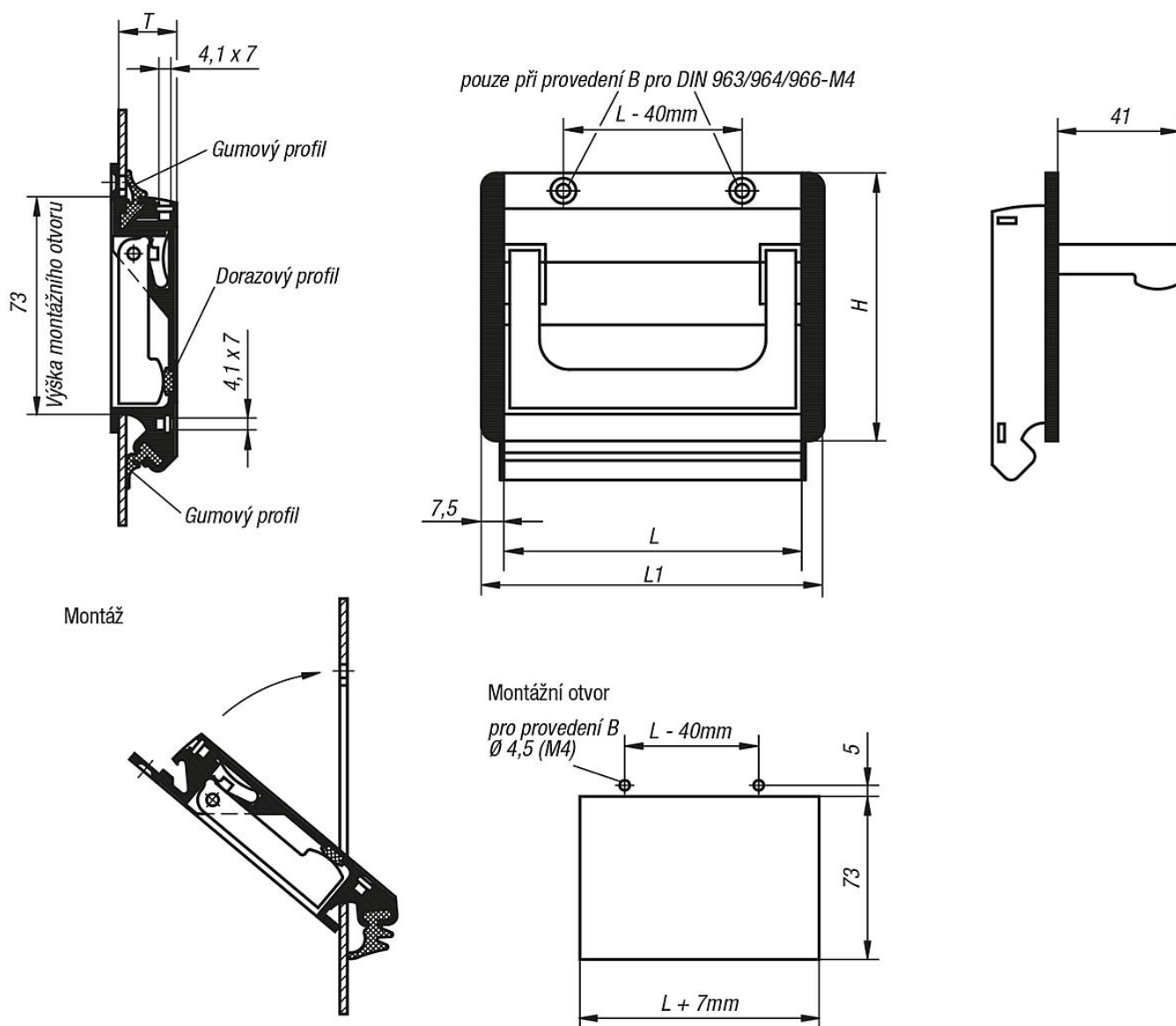
Dvě křížové drážky u šroubů M4 umožňují připojení uzemnění a mohou sloužit jako montážní pomůcka pro dodatečné vestavné díly.

Montáž:

Po nasunutí spodní gumové lišty zaklapneme obě boční krytky k miskovému madlu madlu. Poté je třeba pod úhlem 45° zastrčit madlo přes spodní okraj montážního otvoru a přitlačit ho proti stěně krytu.

V závislosti na typu provedení se nyní vtlačí druhý pryžový profil do horní drážky nebo se upevnění provede pomocí dvou šroubů se zápusťnou hlavou.

Výkresy



Přehled zboží

Objednací číslo černá	Objednací číslo natur	Provedení	Provedení 2	H	L	L1	T	Montážní otvor	Nosná síla N
06961-10011	06961-10013	A	zásuvné	90	100	115	19,5	107 x 73	500
06961-11811	06961-11813	A	zásuvné	90	118	133	19,5	125 x 73	500
06961-16711	06961-16713	A	zásuvné	90	167	182	19,5	174 x 73	500
06961-10021	06961-10023	B	šroubovatelný	90	100	115	19,5	107 x 73	500
06961-11821	06961-11823	B	šroubovatelný	90	118	133	19,5	125 x 73	500
06961-16721	06961-16723	B	šroubovatelný	90	167	182	19,5	174 x 73	500