

Popis zboží/obrázky produktu



Popis

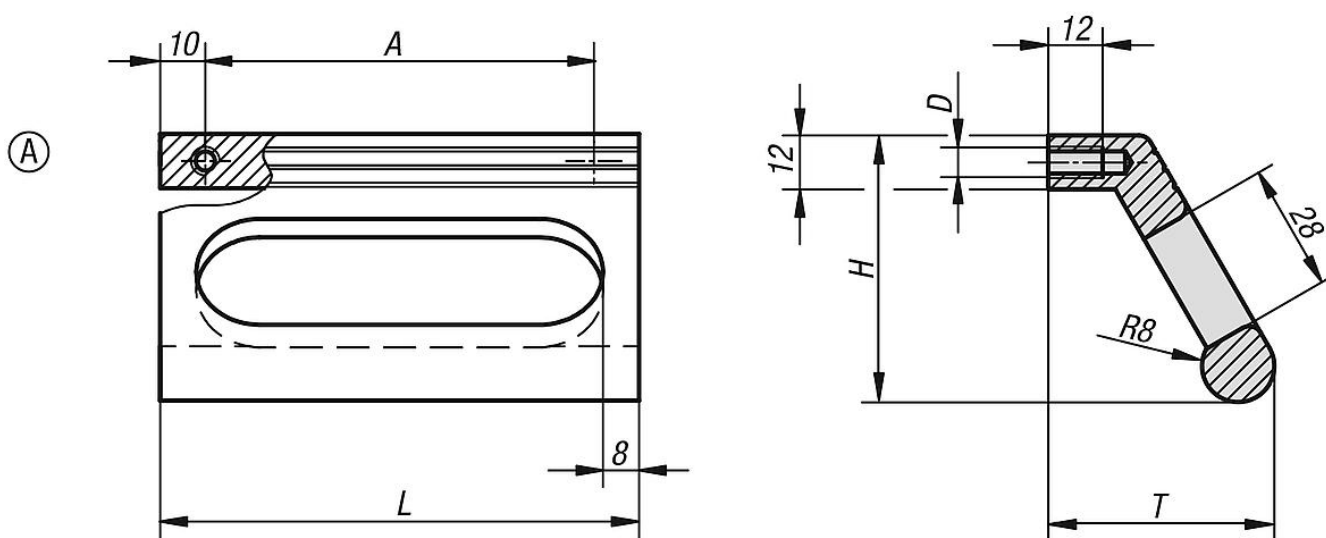
Provedení:

Hliníkový profil matově eloxovaný.

Upozornění:

Profilovaná madla jsou dodávána s vnitřním závitem M6 nebo s průchozím otvorem pro šroub M5 pro boční montáž.

Výkresy



Přehled zboží

Objednací číslo	Provedení	Barva základního tělesa	A	D	H	L	T	Nosná síla N
06952-086061	A	černě eloxováno	86	M6	59	106	50	500
06952-100061	A	černě eloxováno	100	M6	59	120	50	500
06952-120061	A	černě eloxováno	120	M6	59	140	50	500
06952-086063	A	přírodně eloxováno	86	M6	59	106	50	500
06952-100063	A	přírodně eloxováno	100	M6	59	120	50	500
06952-120063	A	přírodně eloxováno	120	M6	59	140	50	500