

Popis zboží/obrázky produktu



Popis

Materiál:

Patky madla a rameno hliníkové EN AW-6060.
Spojovací kolíky z nerezové oceli.

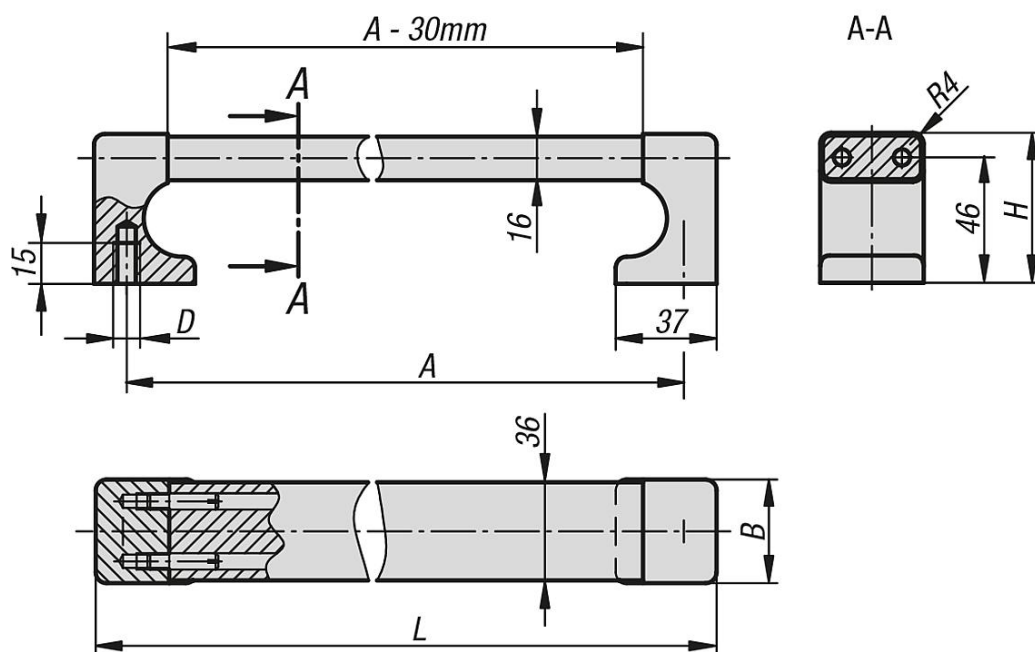
Provedení:

Patky madla a rameno jemně vybroušeny, vše černě, resp. přírodně eloxováno.

Upozornění:

Tato madla lze použít pro ochranu hran, a to díky jejich robustní konstrukci.

Výkresy



Přehled zboží

Objednáací číslo	Barva základního tělesa	A	B	D	H	L	Nosná síla N
06944-250081	černě eloxováno	250	38	M8	55	274	1000
06944-300081	černě eloxováno	300	38	M8	55	324	1000
06944-400081	černě eloxováno	400	38	M8	55	424	1000
06944-500081	černě eloxováno	500	38	M8	55	524	1000
06944-600081	černě eloxováno	600	38	M8	55	624	1000
06944-250083	přírodně eloxováno	250	38	M8	55	274	1000
06944-300083	přírodně eloxováno	300	38	M8	55	324	1000
06944-400083	přírodně eloxováno	400	38	M8	55	424	1000
06944-500083	přírodně eloxováno	500	38	M8	55	524	1000
06944-600083	přírodně eloxováno	600	38	M8	55	624	1000

