

## Popis zboží/obrázky produktu



## Popis

## Materiál:

Patky ramena z vyztuženého termoplastu.  
Spojovací trubka nerezová ocel 1.4301, vložky ušlechtilá ocel 1.4305.

## Provedení:

Patky ramena s jemnou strukturou, černé.  
Spojovací ramena jemně vybroušena.  
Vložky jemně vysoustruženy.

## Upozornění:

Přesného usazení ramena na umělohmotný čep je dosaženo díky rozpěrným vložkám.

Použití O-kroužku zabraňuje vniknutí stříkající vody.

Různé způsoby uchycení umožňují montáž z čelní i zadní strany i oboustrannou montáž.

Materiál upevňovacích dílů k madlům s vybráním pro šroub je z nerezové oceli.  
Madla se závitovou vložkou se dodávají bez šroubů.

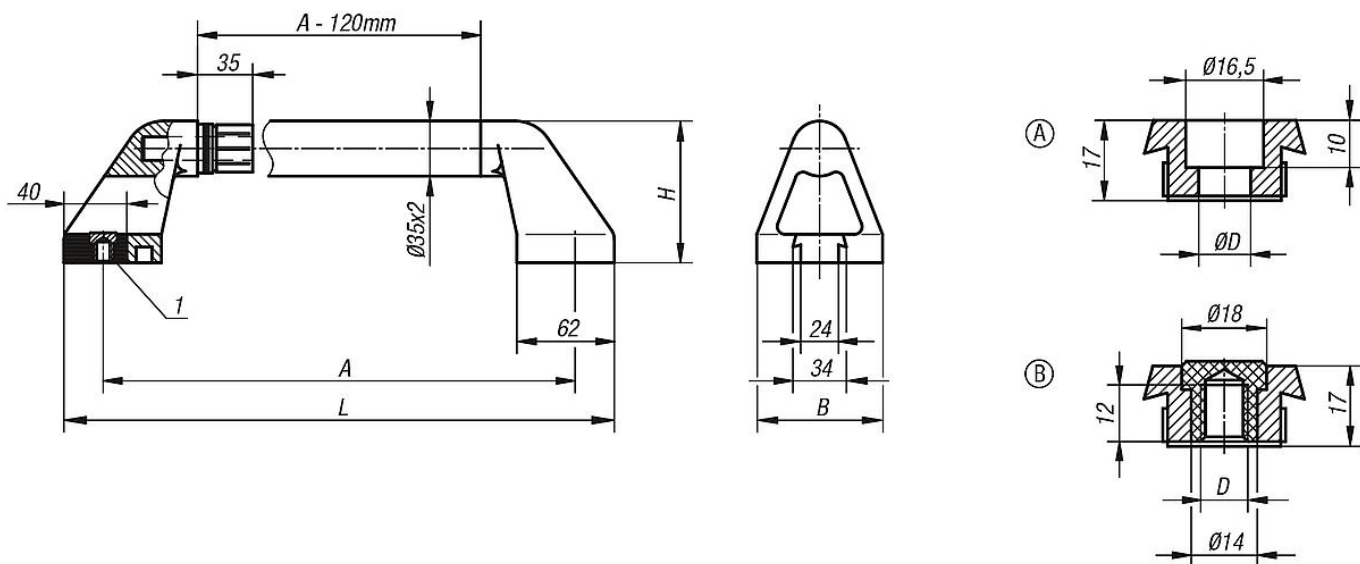
## Odkaz na výkres:

Provedení A: s vybráním pro šroub

Provedení B: závitová vložka

1) Nástavec hlavy šroubu (A), popř. závitová vložka (B).

## Výkresy



## Přehled zboží

| Objednací číslo | Provedení | A   | B  | D   | H  | L   | Nosná síla N |
|-----------------|-----------|-----|----|-----|----|-----|--------------|
| 06942-300101    | A         | 300 | 80 | 11  | 90 | 350 | 1000         |
| 06942-350101    | A         | 350 | 80 | 11  | 90 | 400 | 1000         |
| 06942-400101    | A         | 400 | 80 | 11  | 90 | 450 | 1000         |
| 06942-500101    | A         | 500 | 80 | 11  | 90 | 550 | 1000         |
| 06942-600101    | A         | 600 | 80 | 11  | 90 | 650 | 1000         |
| 06942-300102    | B         | 300 | 80 | M10 | 90 | 350 | 1000         |

## Přehled zboží

| Objednací číslo | Provedení | A   | B  | D   | H  | L   | Nosná síla<br>N |
|-----------------|-----------|-----|----|-----|----|-----|-----------------|
| 06942-350102    | B         | 350 | 80 | M10 | 90 | 400 | 1000            |
| 06942-400102    | B         | 400 | 80 | M10 | 90 | 450 | 1000            |
| 06942-500102    | B         | 500 | 80 | M10 | 90 | 550 | 1000            |
| 06942-600102    | B         | 600 | 80 | M10 | 90 | 650 | 1000            |