

## Popis zboží/obrázky produktu

**Popis****Materiál:**

Spojovací trubka nerezová ocel 1.4301.

Držák hliníkový tlakový odlitek.

Koncové krytky vyztuženy skelnými kuličkami.

Šrouby a upínací prvky ocelové.

**Provedení:**

Spojovací rameno jemně vybroušeno.

Držák potažen jemnou práškovou hmotou, černý.

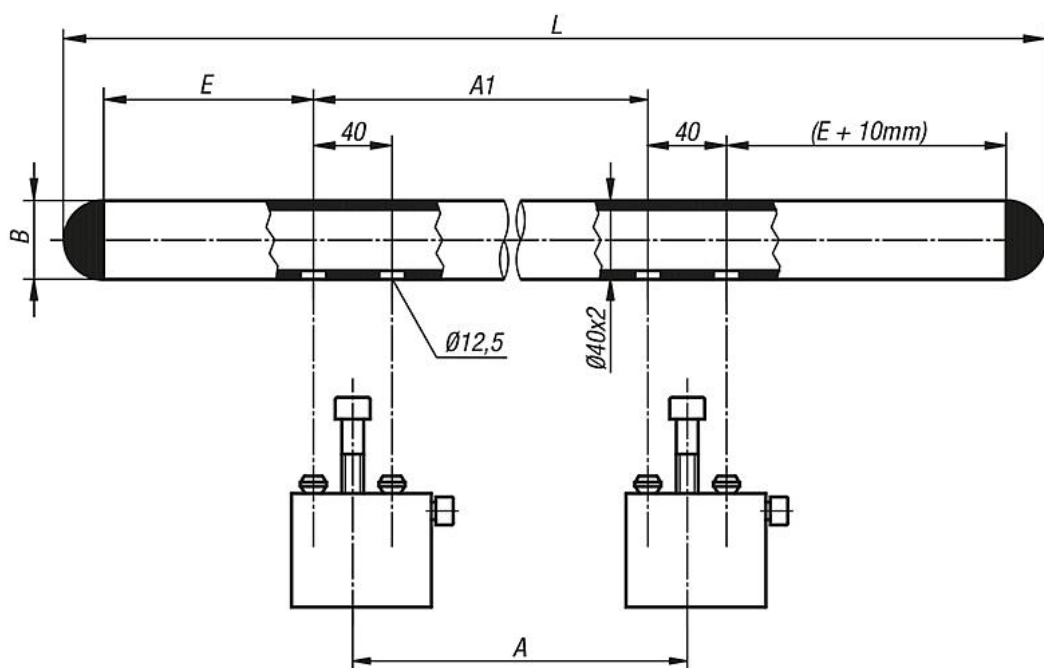
Koncové krytky černé.

Šrouby a upínací prvky pozinkovány a chromátovány.

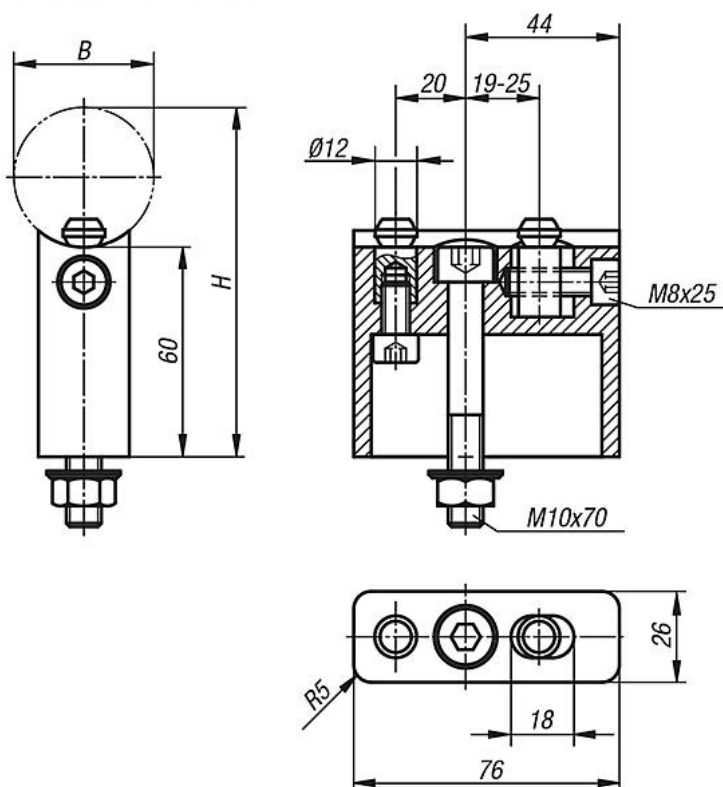
**Upozornění:**

Vysoce zatížitelná trubková madla pro strojírenství a konstrukci přístrojů. Velmi jednoduchá montáž dílů zepředu. Vzdálenost mezi šrouby je při stejné délce ramene libovolně nastavitelná.

## Výkresy



Držák ramene - schéma:



## Přehled zboží

Objednáací číslo	A	A1	B	E	H	L	Nosná síla N
06941-0600101	380	380	40	85	100	640	1000
06941-0700101	480	480	40	85	100	740	1000

## Přehled zboží

Objednací číslo	A	A1	B	E	H	L	Nosná síla N
06941-0800101	500	500	40	125	100	840	1000
06941-0900101	600	600	40	125	100	940	1000
06941-1000101	700	700	40	125	100	1040	1000