

Popis zboží/obrázky produktu



Popis

Materiál:

Patky madla z vyztuženého termoplastu, černé.
Spojovací trubka z aluminia EN AW-6060 nebo nerezové oceli 1.4301.

Provedení:

Spojovací trubka z hliníku, broušená a eloxovaná v přírodním barevném provedení nebo s rýhovaným umělohmotným potahem.
Spojovací trubka nerezová, vybroušena do hladka

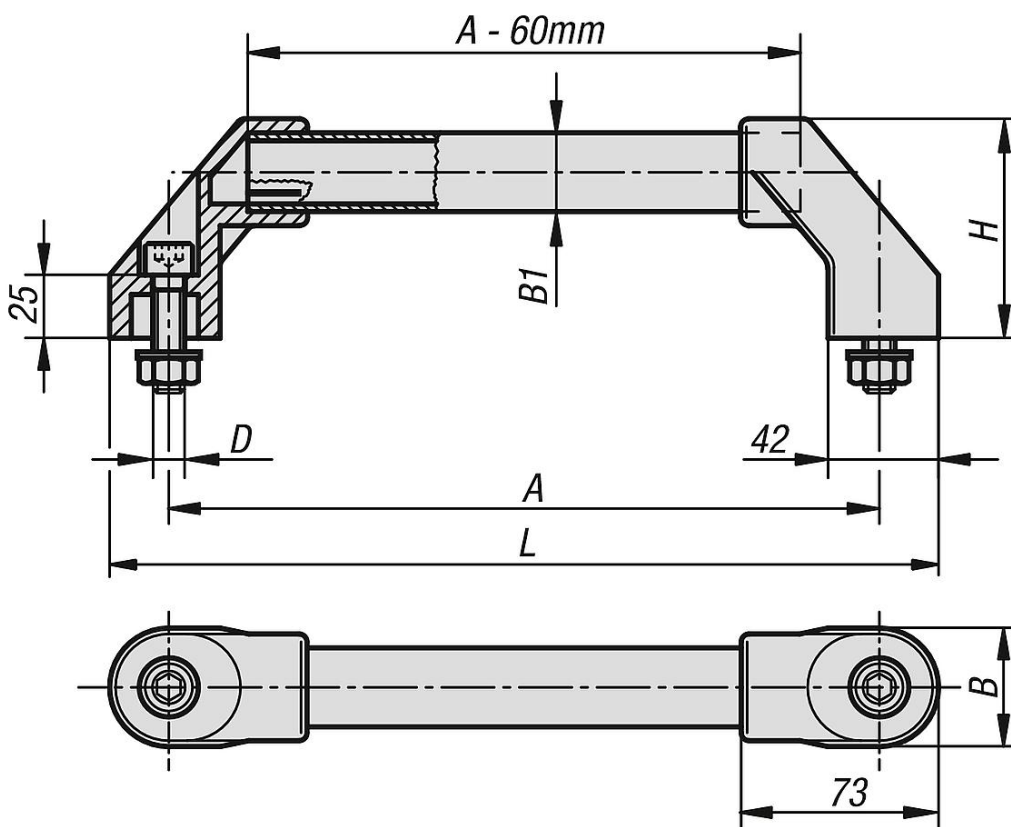
Upozornění:

Patky úchyty mají v oblasti upevnění trubky 4 svěrací žebra. Při zatlačení spojovací trubky dojde k odření těchto žebor, což způsobí přesně zalícované spojení.
Černě pozinkované upevňovací šrouby, podložky i matice jsou součástí dodávky.

Montáž:

Ze strany obsluhy.

Výkresy



Přehled zboží

Objednací číslo	Materiál základního tělesa	Povrch základního tělesa	A	B	B1	D	H	L	Nosná síla N
06938-2501	hliník	broušená eloxovaná	250	44	30X1,5	M10x45	80	294	1000
06938-3001	hliník	broušená eloxovaná	300	44	30X1,5	M10x45	80	344	1000
06938-3501	hliník	broušená eloxovaná	350	44	30X1,5	M10x45	80	394	1000

Přehled zboží

Objednáací číslo	Materiál základního tělesa	Povrch základního tělesa	A	B	B1	D	H	L	Nosná síla N
06938-4001	hliník	broušená eloxovaná	400	44	30X1,5	M10x45	80	444	1000
06938-5001	hliník	broušená eloxovaná	500	44	30X1,5	M10x45	80	544	1000
06938-6001	hliník	broušená eloxovaná	600	44	30X1,5	M10x45	80	644	1000
06938-2502	hliník	plastový povlak rýhovaný	250	44	30X1,5	M10x45	80	294	1000
06938-3002	hliník	plastový povlak rýhovaný	300	44	30X1,5	M10x45	80	344	1000
06938-3502	hliník	plastový povlak rýhovaný	350	44	30X1,5	M10x45	80	394	1000
06938-4002	hliník	plastový povlak rýhovaný	400	44	30X1,5	M10x45	80	444	1000
06938-5002	hliník	plastový povlak rýhovaný	500	44	30X1,5	M10x45	80	544	1000
06938-6002	hliník	plastový povlak rýhovaný	600	44	30X1,5	M10x45	80	644	1000
06938-2503	nerezová ocel	-	250	44	30X1,5	M10x45	80	294	1000
06938-3003	nerezová ocel	-	300	44	30X1,5	M10x45	80	344	1000
06938-3503	nerezová ocel	-	350	44	30X1,5	M10x45	80	394	1000
06938-4003	nerezová ocel	-	400	44	30X1,5	M10x45	80	444	1000
06938-5003	nerezová ocel	-	500	44	30X1,5	M10x45	80	544	1000
06938-6003	nerezová ocel	-	600	44	30X1,5	M10x45	80	644	1000