

## Popis zboží/obrázky produktu



### Popis

#### Materiál:

Rameno madla hliník.

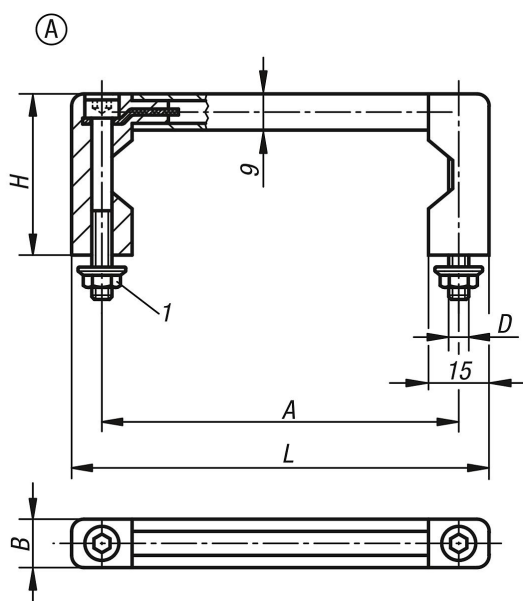
Patky madla z vyztuženého polyamidu.

#### Provedení:

Povrch ramena madla matovaný a eloxovaný černě nebo v přírodním barevném provedení.

Patky madla polomatné s jemnou strukturou, černé.

## Výkresy



## Přehled zboží

Objednací číslo	Provedení	Barva základního tělesa	A	B	D	H	L	Nosná síla N
06932-05501	A	černá	55	12	M5	40	70	1000
06932-08801	A	černá	88	12	M5	40	103	1000
06932-10001	A	černá	100	12	M5	40	115	1000
06932-12001	A	černá	120	12	M5	40	135	1000
06932-18001	A	černá	180	12	M5	40	195	1000
06932-23501	A	černá	235	12	M5	40	250	1000
06932-05503	A	natur	55	12	M5	40	70	1000
06932-08803	A	natur	88	12	M5	40	103	1000
06932-10003	A	natur	100	12	M5	40	115	1000
06932-12003	A	natur	120	12	M5	40	135	1000
06932-18003	A	natur	180	12	M5	40	195	1000
06932-23503	A	natur	235	12	M5	40	250	1000

