

Popis zboží/obrázky produktu



Popis

Materiál:

Třmenový úchyt a upevňovací materiál z ušlechtilé oceli 1.4404.

Provedení:

Broušeno a kartáčováno do matového lesku.

Upozornění:

Třmenová madla z nerezové oceli se využívají především v těch oblastech, kde se klade důraz na vysokou zatížitelnost a na chemické resp. protikorozivní vlastnosti materiálu.

Odkaz na výkres:

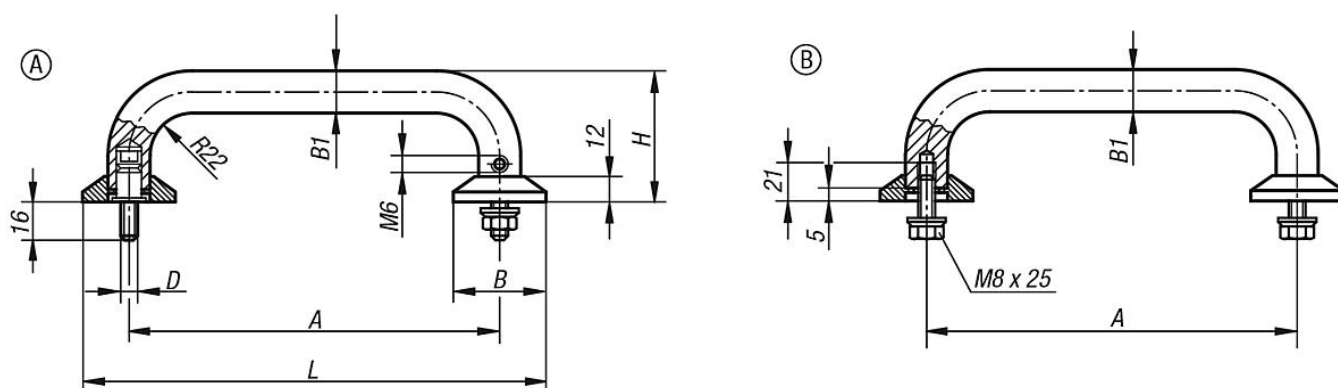
Provedení A

k přišroubování na přední stranu.

Provedení B

k přišroubování na zadní stranu.

Výkresy



Přehled zboží

Objednací číslo	Provedení	A	B	B1	D	H	L	Nosná síla N
06931-2001	A	200	50	20	M8	75	250	1000
06931-2501	A	250	50	20	M8	75	300	1000
06931-2002	B	200	50	20	M8	75	250	1000
06931-2502	B	250	50	20	M8	75	300	1000