



Popis

Materiál:

Ocel.
Úchyt z polyamidu.
Odjišťovací rukojeť TPE.

Provedení:

Nitrokarbonizováno a černě oxidováno.

Upozornění:

Bezúdržbová, kloubová pouzdra vysoké kvality. Neměnná síla při otevírání a zavírání. Optimální stabilita je dosahována kuželovým upínacím ramenem profilu U. Včetně uvnitř uloženého tyčového zamykání s automatickou pojistkou.

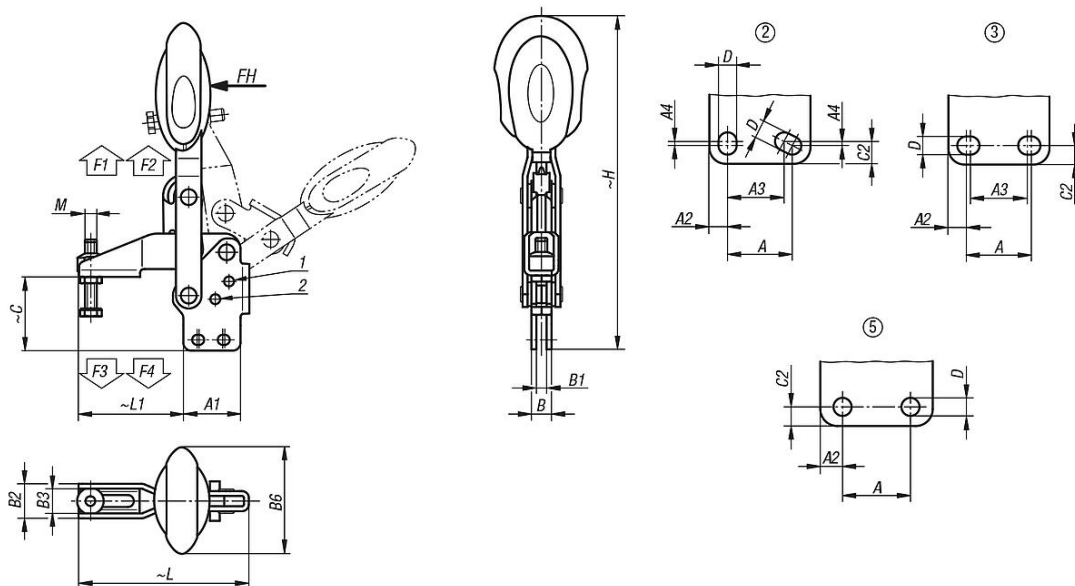
Příslušenství:

05280 Krytky
07110 Kuličkové tlačné šrouby
07117 Úchytky přestavitelné
07120 Závitové kolíky s tlačným čepem DIN 6332
07121 Závitové kolíky s kuličkovým tlačným čepem
07140 Tlačné prvky DIN 6311
07142 Tlačné prvky

Odkaz na výkres:

- 1) Dorazový kolík poloha 1
- 2) Dorazový kolík poloha 2

Výkresy



Přehled zboží

Objednací číslo	Úhel rozevření přidrzného ramena poloha 1	Úhel rozevření přidrzného ramena poloha 2	Úhel rozevření přidrzného ramena bez dorazu	Úhel rozevření držadla poloha 1	Úhel rozevření držadla poloha 2	Ruční síla FH N	Přidrzná síla F1 N	Přidrzná síla F2 N	Upínací síla F3 N	Upínací síla F4 N
05912-006102	56°	83°	141°	46°	56°	160	1350	1650	920	1050
05912-008102	13°	93°	158°	26°	61°	190	2000	2800	940	1350
05912-010102	6°	97°	176°	19°	59°	250	2500	4500	1500	2800

05912 Rychloupínače, vertikální s bezpečnostní pojistkou se svislou patkou a nastavitelným přítlačným šroubem



Přehled zboží

Objednáací číslo	Úhel rozevření přidrzného ramena poloha 1	Úhel rozevření přidrzného ramena poloha 2	Úhel rozevření přidrzného ramena bez dorazu	Úhel rozevření držadla poloha 1	Úhel rozevření držadla poloha 2	Ruční síla FH N	Přidrzná síla F1 N	Přidrzná síla F2 N	Upínací síla F3 N	Upínací síla F4 N
05912-012102	11°	88°	164°	24°	60°	280	3000	5500	1400	2800

Objednáací číslo	Děrová šablona	M	A	A1	A2	A3	A4	B	B1	B2	B3	B6	C	C2	D	H	L	L1
05912-006102	3	M6x35	14	29	7	12	-	10,2	5,2	17,5	12,5	53,4	37,6	5,5	5,5	175,7	86,5	53
05912-008102	3	M8x45	21	39	9	19	-	10,2	5,2	20,6	15,6	51,1	49	6,5	6,8	207,6	107	62
05912-010102	2	M10x55	32	50	8	27	3,5	14,1	7,1	25,5	18,5	56,5	62,3	13	9	254	153	95
05912-012102	5	M12x70	32	53	10,5	-	-	14,1	7,1	28	21	56,5	69,8	9	8,8	272,1	173,5	113,5