

Popis zboží/obrázky produktu



Popis

Materiál:

Ocel.
Úchyt z polyamidu.
Odjišťovací rukojeť TPE.

Provedení:

Nitrokarbonizováno a černě oxidováno.

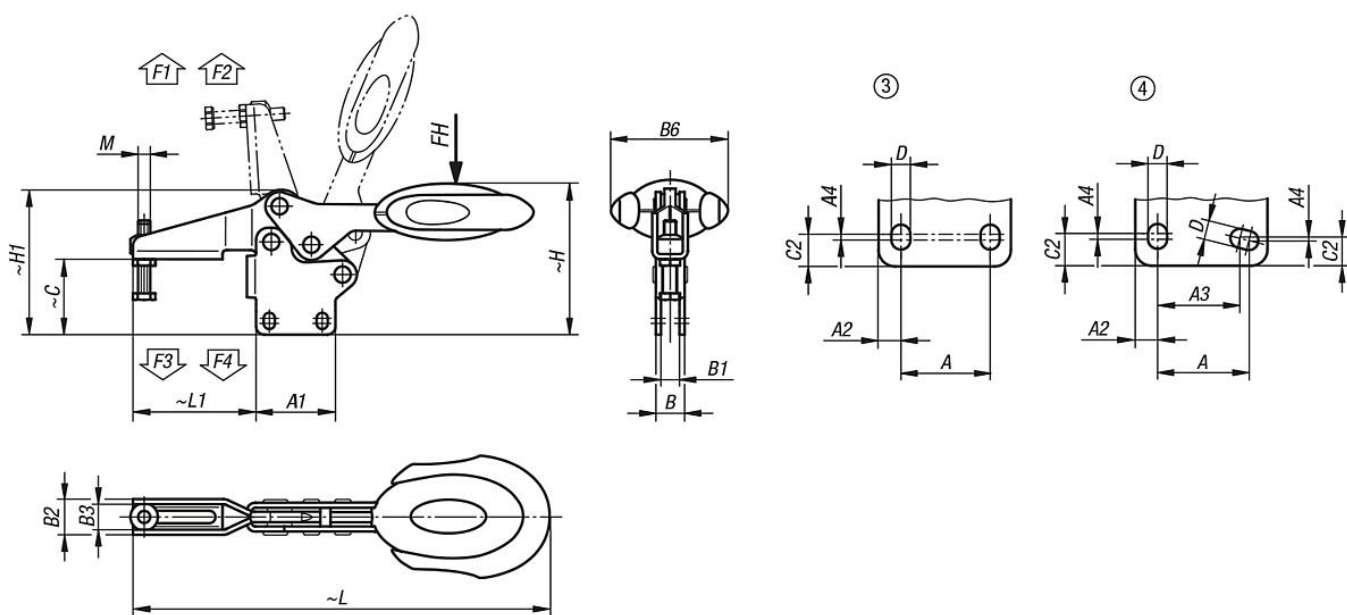
Upozornění:

Bezúdržbová, kloubová pouzdra vysoké kvality. Neměnná síla při otevírání a zavírání. Optimální stabilita je dosahována kuželovým upínacím ramenem profilu U. Včetně uvnitř uloženého tyčového zamykání s automatickou pojistkou.

Příslušenství:

- 05280 Krytky
- 07110 Kuličkové tlačné šrouby
- 07117 Úchytky přestavitelné
- 07120 Závitové kolíky s tlačným čepem DIN 6332
- 07121 Závitové kolíky s kuličkovým tlačným čepem
- 07140 Tlačné prvky DIN 6311
- 07142 Tlačné prvky

Výkresy



Přehled zboží

Objednací číslo	Děrová šablona	Úhel rozevření přídržného ramene	Úhel rozevření držadla	Ruční síla FH N	Přídržná síla F1 N	Přídržná síla F2 N	Upínací síla F3 N	Upínací síla F4 N
05904-006102	3	86°	67°	160	1350	1900	720	1200
05904-008102	3	86°	67°	200	2000	2800	830	1400
05904-010102	3	90°	71°	250	2200	4500	1200	2800
05904-012102	4	88°	68°	280	2400	5500	1000	2800

Přehled zboží

Objednací číslo	M	A	A1	A2	A3	A4	B	B1	B2	B3	B6	C	C2	D	H	H1	L	L1
05904-006102	M6x35	26	39	6,5	-	2,5	14,1	9,1	17,5	12,5	53,4	36,9	8	5,5	75,2	71	193,3	60,5
05904-008102	M8x45	26	44	9	-	3,5	14,1	9,1	21	16	51,1	46,5	10,5	6,2	88,2	84,3	230,4	74,9
05904-010102	M10x55	41,5	59	9	-	2	16,2	9,2	26	19	56,5	59,6	10	8,8	114,3	107,5	286	103,9
05904-012102	M12x70	44	65	11	40	1	16,2	9,2	28	21	56,5	75,9	13,5	8,5	128,4	125,2	321,3	122